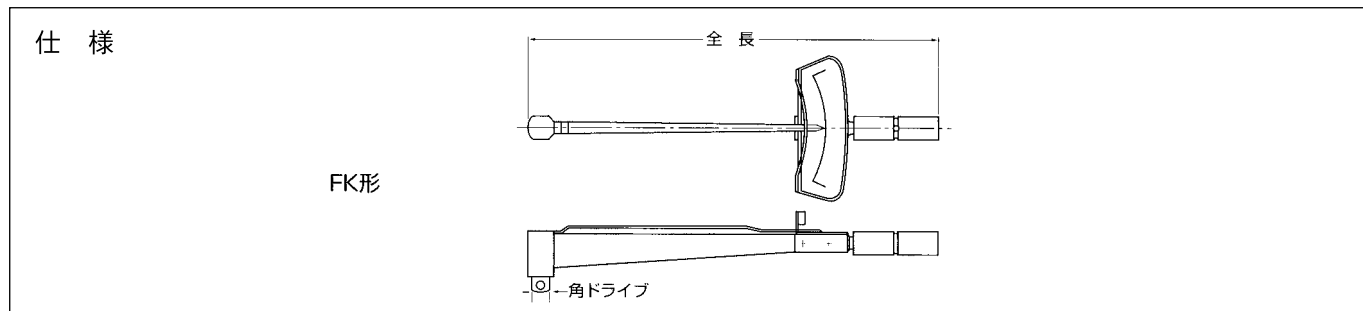
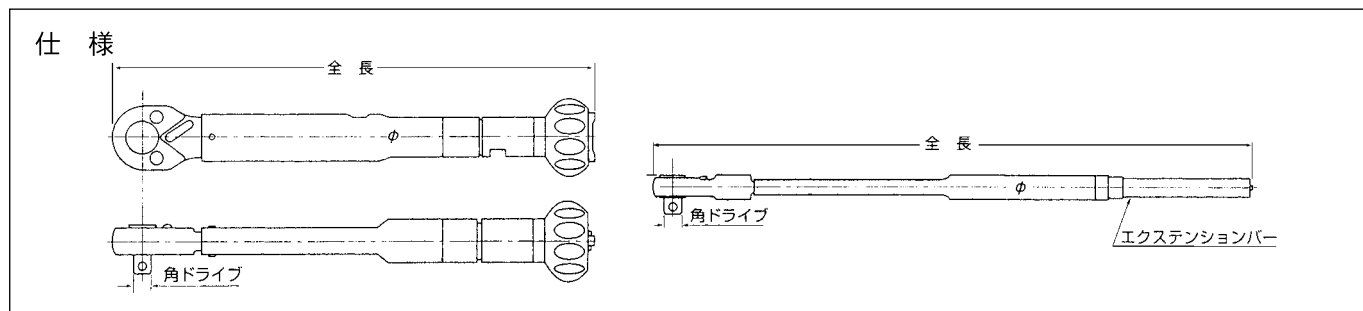


N-FK インジケータプレート型トルクレンチ
*シンプル構造で長寿命。検査用に最適。



型番	トルク測定範囲(左右) (N・m)	最小目盛 (N・m)	角ドライブ (mm)	全長 (mm)	質量 (kg)	標準価格
N4FK	10 ~ 40CN・m	2CN・m	6.35	110	0.05	8,630
N7FK	10 ~ 70CN・m	2CN・m		132	0.05	8,870
N15FK	50 ~ 150CN・m	2CN・m		140	0.08	9,030
N30FK	1 ~ 3	0.1		170	0.1	10,000
N60FK	1 ~ 6	0.2		190	0.22	11,500
N120FK	2 ~ 12	0.5		237	0.25	11,900
N230FK	3 ~ 23	0.5	9.53	290	0.3	12,000
N450FK	5 ~ 45	1		320	0.34	12,200
N900FK	10 ~ 90	2	12.7	388	1.1	12,800
N1300FK	20 ~ 130	2		441	1.2	15,160
N1800FK	30 ~ 180	5		487	1.3	15,600
N2800FK	50 ~ 280	5	19.05	587	2.6	19,000
N4200FK	70 ~ 420	10		853	3.5	33,600
N5600FK	100 ~ 560	10		946	4.4	37,500
N7000FK	100 ~ 700	10		1172	6.7	59,000
N8500FK	150 ~ 850	20	25.4	1387	8.0	64,000
N10000FK	200 ~ 1000	20		1578	13.3	69,500
N15000FK	300 ~ 1500	20		1973	17	127,000

N-QLK プリセット型トルクレンチ
*ラチェット式で容量内でプリセットできるトルクレンチ



型番	トルク測定範囲(左右) (N・m)	最小目盛 (N・m)	角ドライブ (mm)	全長 (mm)	質量 (kg)	標準価格
N30QLK	100 ~ 300CN・m	5CN・m	6.35	186	0.18	16,800
N60QLK	2 ~ 6	0.1		186	0.18	16,800
N120QLK	4 ~ 12	0.2		186	0.18	17,420
N230QLK	7 ~ 23	0.2	9.53	232	0.27	19,050
N450QLK	10 ~ 45	0.5		254	0.45	19,680
N900QLK	20 ~ 90	1	12.7	352	0.69	20,650
N1000QLK	20 ~ 100	1		352	0.69	22,300
N1400QLK	40 ~ 140	1		392	0.69	22,700
N1800QLK	40 ~ 180	2		478	1.45	25,650
N2000QLK	40 ~ 200	2	19.05	478	1.45	26,300
N2800QLK	40 ~ 280	2		678	2	32,900
N4200QLK	60 ~ 420	2	19.05	950	4.4	48,550
N5600QLK	80 ~ 580	3		1195	5	64,200
N7000QLK	100 ~ 700	5		1315	7	79,200
N8500QLK	100 ~ 850	5	25.4	1388	8	86,400
N10000QLK	100 ~ 1000	5		1538	9.5	95,200
N14000QLK	200 ~ 1400	10		1844	14	122,800
N21000QLK	700 ~ 2100	10		2064	19.5	190,000