

# サポートキャスター(パイプ挿入用)

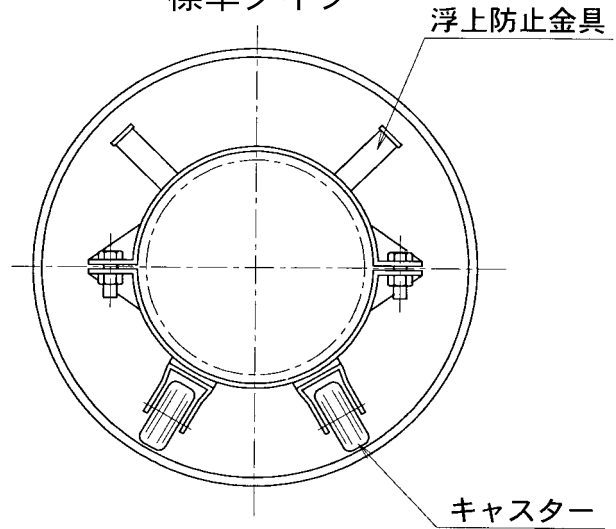
## 用途

水道・ガス・石油等のパイプラインが、河川・道路・鉄道などを横断する場合、保安の見地から、二重構造配管が採用されています。これは保護管（鞘管）の内側に本管を通すことで、土圧の変動等による不等沈下などから本管を保護するためのものですが、その際あらかじめ設置した保護管（鞘管）のなかに本管を引き込むという工事方法がとられます。サポートキャスターは、この引き込み作業時に、本管本体及び塗覆装を損傷しないように保護しながら、なおかつ作業が容易に行えるよう設計されたものです。

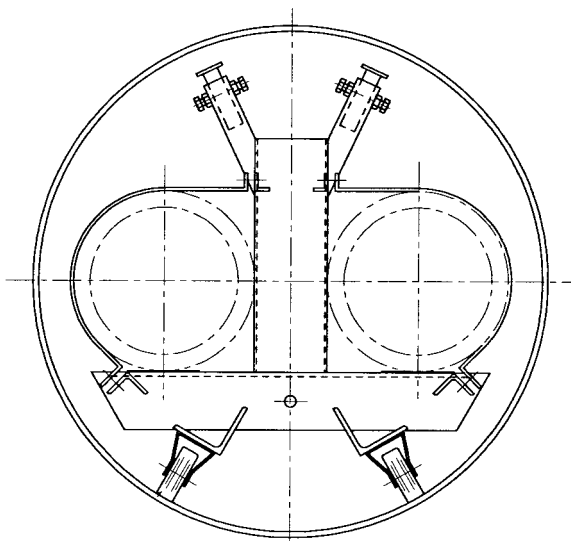
## 特長

- 摩擦抵抗が小さいため、引き込み作業が容易です。
- 本管と鞘管の接触を防ぎ、防食効果を発揮します。
- 本管と鞘管を、電気絶縁します。
- 振動を吸収し、本管を安全に保ちます。

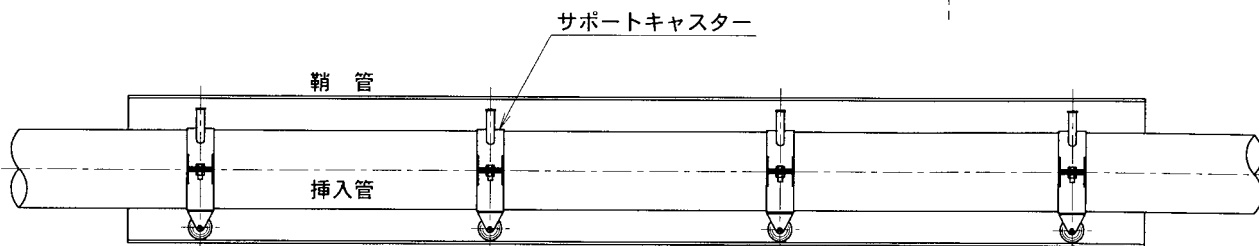
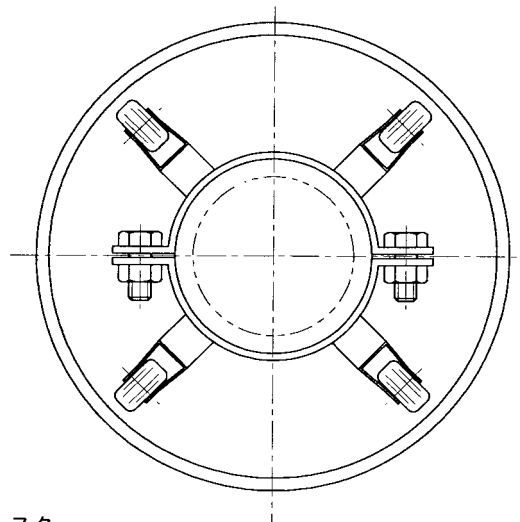
標準タイプ



ダブル配管タイプ



4輪タイプ



※仕様によって価格が変わりますので、御連絡願います。