

緊急用貯水槽

B-Oasis

地震国でもある日本では、これまで震災によるライフラインの被害が市民生活に大きな影響をもたらしてきました。災害発生時の飲料水の確保は極めて重要な取組みであり、最優先課題のひとつと考えられます。

「B-Oasisの6つのポイント」

・耐震性構造

軽量高強度で耐震性、耐久性に優れたステンレス鋼

・逆流防止機能

緊急時にも即時に逆流を防止

・滞留防止機能

水の滞留を防ぎ常に新鮮な水を確保

・省スペース

省スペースで設置可能な縦置き式

・保温機能

氷点下の寒冷地でも凍結しない保温仕様

・メンテナンスフリー

耐食性に優れ滞留しないため永年使用可能

シンプルな逆流防止機能

立ち上げ管、サイフォン管、急速排気弁などの組み合わせによって、地震等の緊急時の外部配管のいかなる状況に対しても管からの貯水流出を防ぎます。このシステムでは供給ラインを遮断する緊急遮断弁が不要となるので、高額な設置費用の節約だけでなく保守点検の手間を省きます。

優れた耐震構造

「B-Oasis」は耐食性・耐久性・耐熱性に優れたステンレス鋼を使用した円筒形貯槽です。

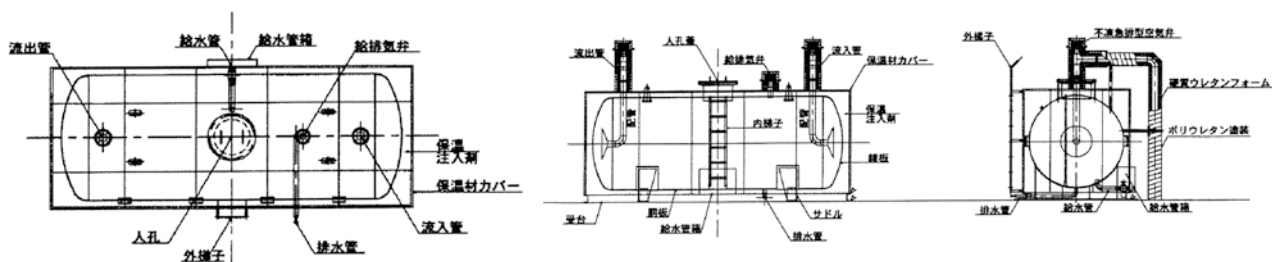
貯槽の対称構造によって応力集中を回避します。通常時はもちろん、地震時に地震荷重の被害から本体を守り、貯水を確保します。水槽の容量や設置スペース、保守点検等の使い勝手を考慮しながら、最適な設計・選択が可能です。

抜群の滞留水防止機能

貯槽内に新鮮な水を保持させる、乱流、層流、押し出し流等の水の流動特性を追求した流入・流出口の設計を採用。入れ替わり度の最小化を図り、「先入先出」の槽内流況を作り出します。この機能により滞留による死水を解消し飲料水として適切な水質を保持します。

保温性に優れた寒冷地仕様

寒冷地の凍結防止、貯水滞留による水温上昇の防止を図るために、保温仕様も用意しています。保温材は優れた断熱性を持つ硬質ウレタンフォームなどを採用しています。厚みは100mmとし、設置地域および多岐に渡る対応が可能となっております。



こんな時こんな場所で

- 災害緊急時
- 大型イベント開催時
- 建設現場
- 水槽のリニューアル時

「リースタンクの5つのポイント」

・容易な設置

基礎や大きな重機は必要なく、ユニック車で設置可能です。

・設置省スペース

コンパクトで、リースタンク同士を連結させることにより、欲しい容量を確保できます。

・衛生面

ステンレスだから衛生的で、飲料水に最適です。

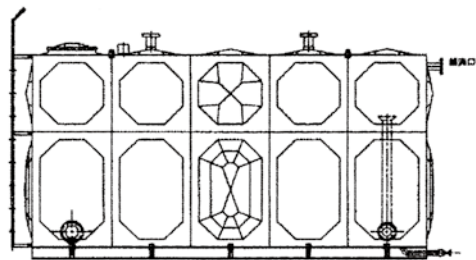
・機動性

緊急時にも、速やかに出荷できます。

・低価格

必要なとき、必要な日数だけ使用できます。

・別途運賃がかかりますのでお問い合わせ下さい



容量・寸法

型式	寸法	本体重量
BSL-6	2×2×2	600kg
BSL-9	2×3×2	650kg
BSL-12	2×3×2.5	700kg
BSL-16	2×4×2.5	950kg
BSL-20	2×5×2.5	1500kg

緊急用・車両積載型 ステンレス給水タンク

「給水タンクの4つのポイント」

・簡単

手軽に積載でき、すぐに給水できます。

・便利

いつでもどこへでも運搬可能です。

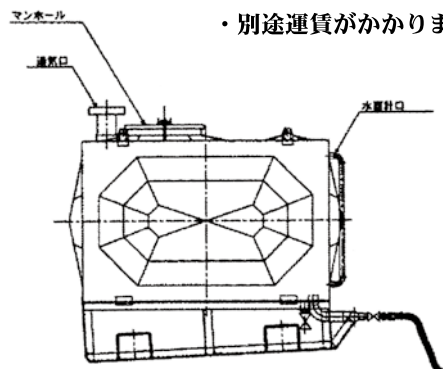
・清潔

汚れにくく、清掃も容易です。

・安価

どこよりも低価格を実現。

・別途運賃がかかりますのでお問い合わせ下さい



容量・寸法

呼称容積	寸法	本体重量
500リッター	1×1×0.5	120kg
1000リッター	1×1×1	140kg
1500リッター	1×1.5×1	170kg
2000リッター	1×2×1	200kg

