

保温二重管の特長

塗装：ポリウレタン樹脂フッ素コート

- 特長
- 1.画期的な超耐候性を実現
 - 2.特性を巾広く生かす常温硬化タイプ
 - 3.美装分野を可能にした高光沢と透明性
 - 4.苛酷な条件下で生きる耐薬品性
 - 5.非鉄金属に対する強靱な接着性
 - 6.優れた塗装作業性
 - 7.補修塗装に威力を発揮するリコート性
 - 8.発錆を抑える低い酸素透明性

保温材：硬質ウレタンフォーム

- 特長
- 1.比重はわずか0.025~0.1と極めて軽量
 - 2.他のプラスチック系素材に比べて高強度
 - 3.熱電動率が低く最も優れた断熱性
 - 4.吸水がほとんどなく、温度変化にも強い安定性
 - 5.鋸などで切断が可能な加工性
 - 6.高温に耐えられ耐寒性も優れている耐熱性
 - 7.ほとんどの薬品に耐えられる耐薬品性



管接合：ティグ溶接(本管SUS304)

- 特長
- 1.ほとんどの金属や合金の溶接ができる
 - 2.溶接部の品質性能が優れている
 - 3.スパッタの発生がない為、後仕上げが容易
 - 4.全姿勢溶接が容易で、あらゆる継手形状に適用
 - 5.薄板から、厚板まで広範囲に適用
 - 6.作業性がよい
 - 7.出来上がりが非常にきれい

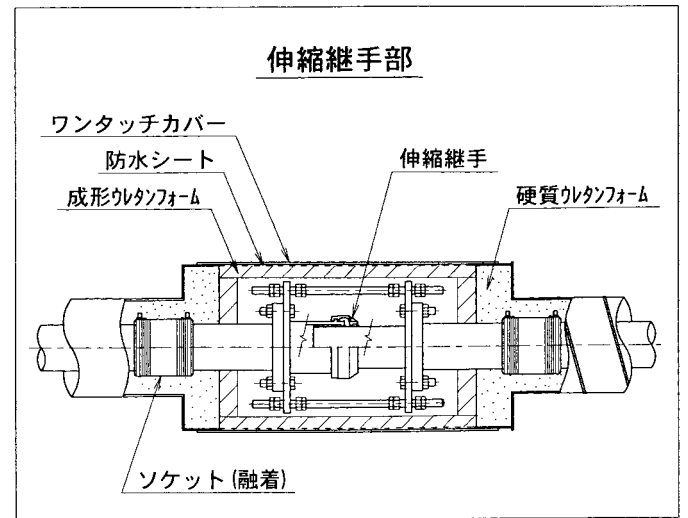
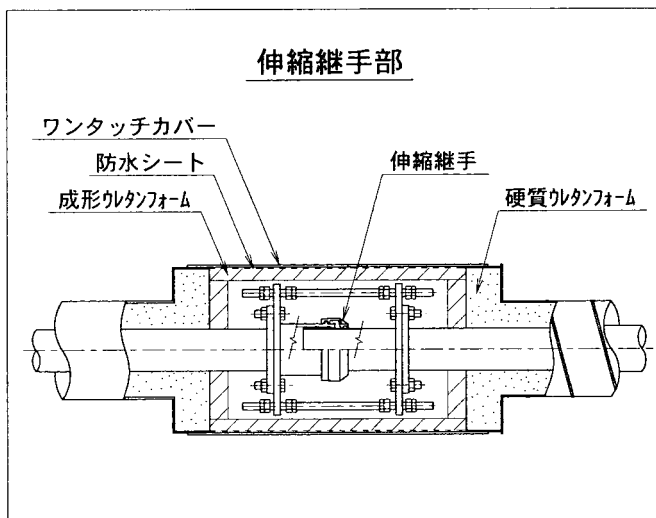
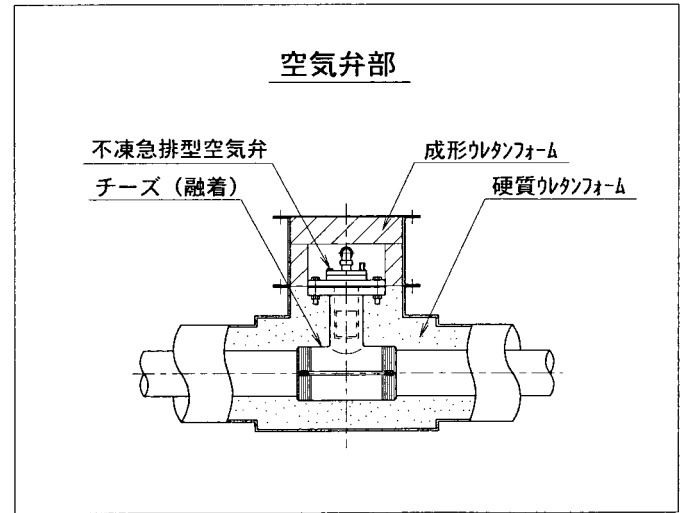
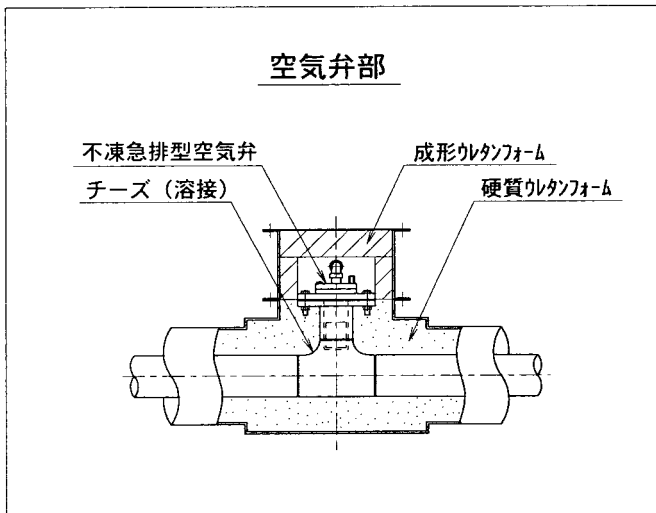
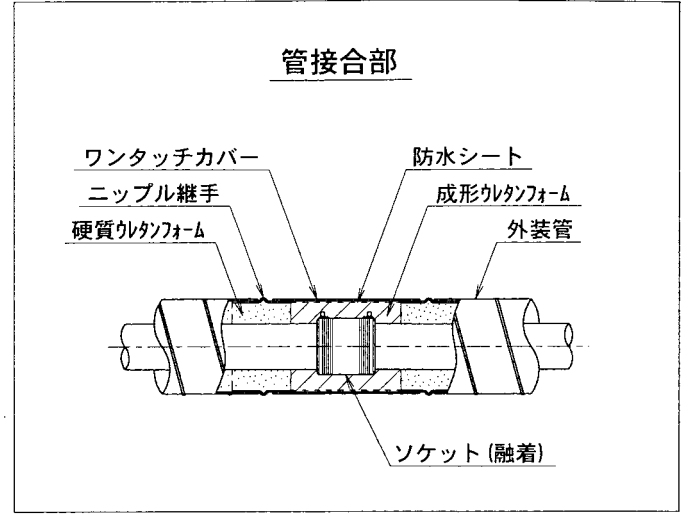
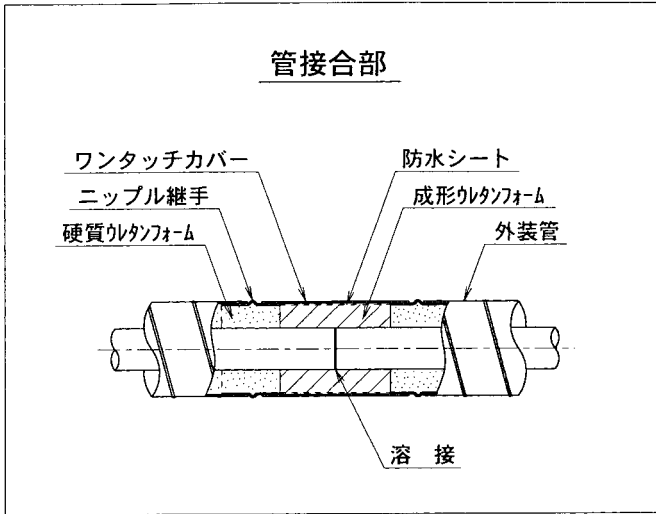
管接合：EF接合(本管HPPE)

- 特長
- 1.管と継手の一体化構造による優れた耐震性
 - 2.塩害や酸性において優れた耐食性
 - 3.安全率2.0の設計強度を有する長期耐久性
 - 4.管と継手の組織的一体化構造による接合部高強度
 - 5.軽量のため取扱いが容易である
 - 6.耐薬品性、衛生性、耐衝撃性、耐寒性など

構造パターン

本 管：SUS304 の場合
(配管用ステンレスパイプ)

本 管：HPPE の場合
(水道配水用ポリエチレンパイプ)



※但し、HPPEの場合 φ50～φ200までとする。