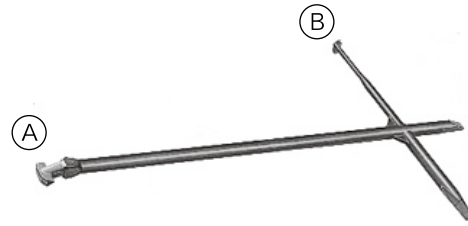


新型パール

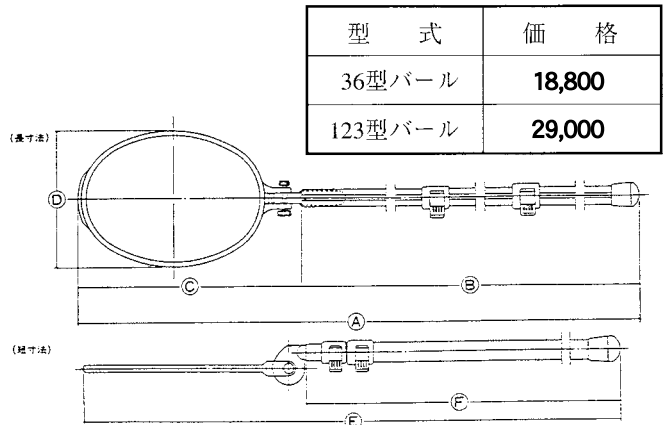
- 1.この新型パールの先端(A)は、パールとフックを兼用していますので一連の動作で蓋の開閉と旋回が可能です。
- 2.この新型パールは、従来のパールに比較して約半分の力で開蓋でき、しかも短かく軽量ですので持ち運びに便利です。
- 3.もう一方の先端(B)には通常のパールがついていしますので、他の鉄蓋の開蓋にご利用いただけます。
- 4.パールの材質は、クロムモリブデン鋼を更に調質熱処理したものを使用していますので、強靱で耐久性に富んでいます。



新型パール穴用

ヒミラー(下水管検査鏡)の特長

- 1.下水管内部の点検作業が地上から安全に無理なく、しかも短時間で済みます。
- 2.把手はワンタッチで伸縮自在、持ち運びに便利です。
- 3.ミラーは防水磨き上げ、全体を硬質プラスチックで組立られていますので、丈夫なうえ軽量です。
- 4.把手の長さ、ミラーの大きさにより種類は4タイプ、目的点検箇所に合わせて使用できます。



単位:mm

製品名	A	B	C	D	E	F	価 格
HM-1	1240	1048	192	87	600	408	28,200
HM-2	1292	1048	244	154	652	408	29,600
HM-3	2244	2000	244	154	989	745	31,000
HM-4	2244	2000	192	87	989	745	28,800

ヒノタイト

- 1.接着強度の強い二液性の特殊エポキシ樹脂接着材です。
- 2.混合乾燥珪砂と混合することにより鉄蓋の高上げ、嵩下げ及び基礎工事に使用できます。
- 3.硬化時間が短いので工期の短縮が可能です。
- 4.コンクリートモルタルに比べ高い圧縮強度が得られます。



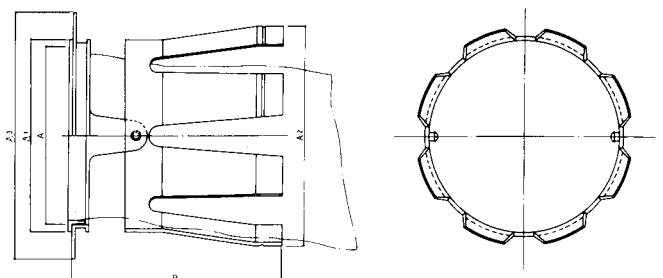
(1.5kg入)

品 名	価 格
DCK-300	8,800
珪 砂	1,800

防臭リング

- 1.汚水桝に取付け、鉄蓋からの汚臭の発生を防止します。
- 2.丈夫なビニール製吹流しにより、汚水の流れを妨げることなく汚臭の逆流を防止します。
- 3.弾性のあるプラスチック製の本体によりワンタッチの取付けが可能です。
- 4.角桝・丸桝それぞれにφ150φ200のサイズを用意しています。

*合流式雨水桝に使用して雨水桝蓋からの汚臭の流出防止も可能です。



単位:mm

製品名	A	A ₁	A ₂	A ₃	B	価 格
HB-150K	φ130	φ140	φ160	φ180	156	2,900
HB-150M	φ130	φ140	φ160	φ180	138	2,900
HB-200K	φ180	φ190	φ210	φ240	156	3,300
HB-200M	φ180	φ190	φ210	φ240	156	3,300

