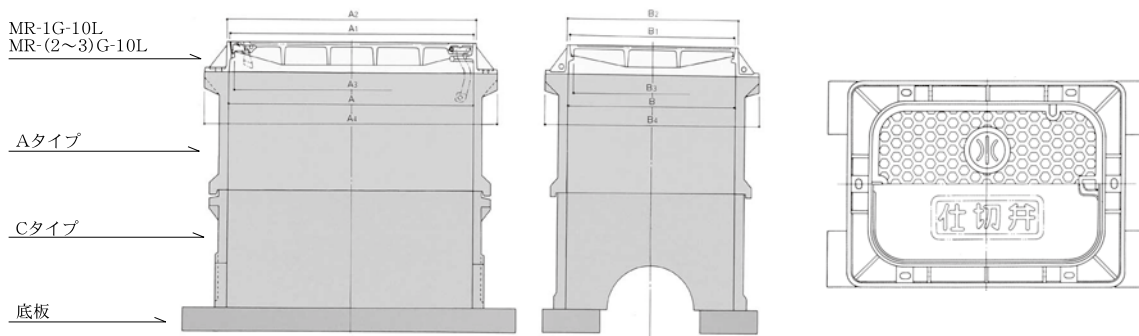


V型勾配角型鉄蓋MR-1~3(荷重区分T-25)



MR-1 鉄蓋

単位:mm

品名	寸法	価格	備考
MR-1G-10L	700×470×100H	146,400	

調整リング

単位:mm

品名	寸法	価格	備考
MR-1-30K	700×470×30H	10,400	2枚1組
MR-1-50K	700×470×50H	17,200	"

ハイピット

単位:mm

品名	適用	高さ	価格	備考
MR-1-200A	上部壁	200	38,900	
MR-1-400A	上部壁	400	66,000	
MR-1-100B	中部壁	100	21,300	
MR-1-200B	中部壁	200	34,600	
MR-1-400C	下部壁	400	47,200	管穴切り欠きあり
MR-1-400CN	下部壁	400	53,000	管穴切り欠きなし
MR-80S	底板	80	8,900	コンクリート製2枚1組

MR-2 鉄蓋

単位:mm

品名	寸法	価格	備考
MR-2G-10L	850×580×100H	187,800	

調整リング

単位:mm

品名	寸法	価格	備考
MR-2-30K	850×580×30H	15,900	2枚1組
MR-2-50K	850×580×50H	23,700	"

ハイピット

単位:mm

品名	適用	高さ	価格	備考
MR-2-200A	上部壁	200	52,300	
MR-2-400A	上部壁	400	80,000	
MR-2-200B	中部壁	200	41,400	
MR-2-400C	下部壁	400	58,400	管穴切り欠きあり
MR-2-400CN	下部壁	400	63,400	管穴切り欠きなし
MR-80S	底板	80	8,900	コンクリート製2枚1組

MR-3 鉄蓋

単位:mm

品名	寸法	価格	備考
MR-3G-10L	1,000×700×100H	342,300	

調整リング

単位:mm

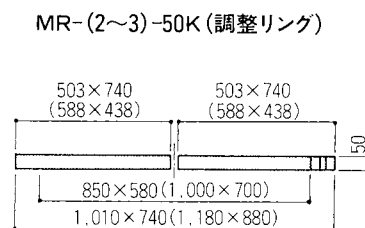
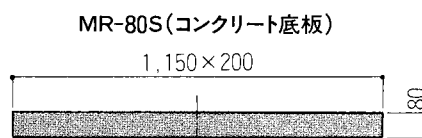
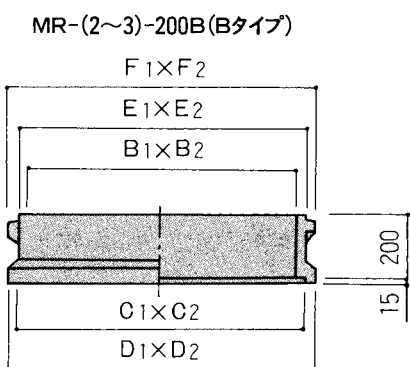
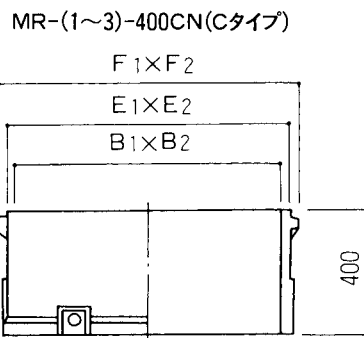
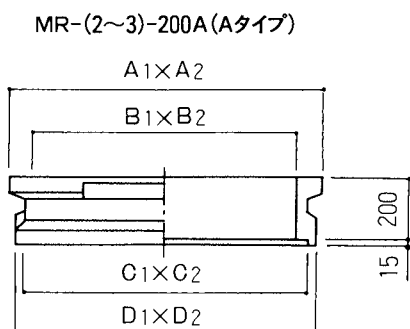
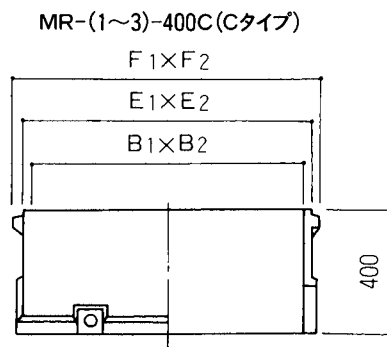
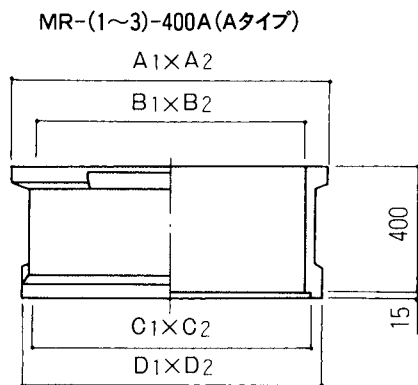
品名	寸法	価格	備考
MR-3-30K	1,000×700×30H	19,200	2枚1組
MR-3-50K	1,000×700×50H	31,200	"

ハイピット

単位:mm

品名	適用	高さ	価格	備考
MR-3-200A	上部壁	200	61,700	
MR-3-400A	上部壁	400	96,500	
MR-3-200B	中部壁	200	48,000	
MR-3-400C	下部壁	400	73,400	管穴切り欠きあり
MR-3-400CN	下部壁	400	78,600	管穴切り欠きなし
MR-80S	底板	80	8,900	コンクリート製2枚1組

各部寸法図



※MR-2-50K 2分割
MR-3-50K 4分割

●V型勾配大型鉄蓋

型 式	寸 法 (mm)									
	A	A ₁	A ₂	A ₃	A ₄	B	B ₁	B ₂	B ₃	B ₄
MR-1G-10L	700	694	712	664	840	470	464	482	434	610
MR-2G-10L	850	844	864	814	1,010	580	574	594	544	740
MR-3G-10L	1,000	994	1,018	964	1,180	700	694	718	664	880

●下柵

型 式	寸 法 (mm)					
	A ₁ ×A ₂	B ₁ ×B ₂	C ₁ ×C ₂	D ₁ ×D ₂	E ₁ ×E ₂	F ₁ ×F ₂
1	MR-400A	700×470	765×535	820×590	760×530	820×530
	MR-400C(N)					
2	MR-200A	850×580	915×645	970×700	910×640	970×640
	MR-400A					
	MR-200B					
	MR-400C(N)					
3	MR-200A	1,000×700	1,065×765	1,120×820	1,060×760	1,120×760
	MR-400A					
	MR-200B					
	MR-400C(N)					