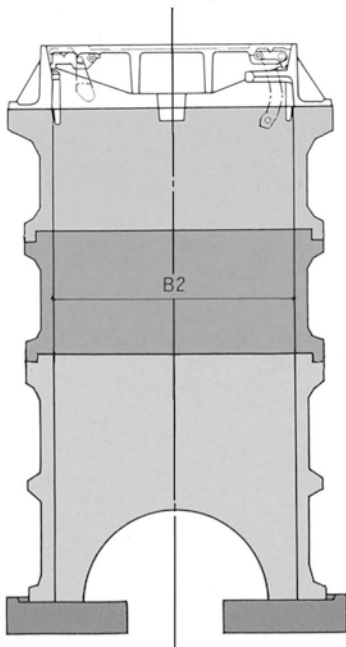
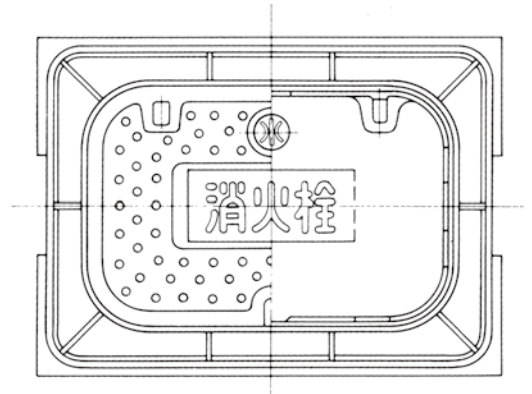


# V型勾配角型鉄蓋 NHKR-1~4(T-25)



●組合せ図



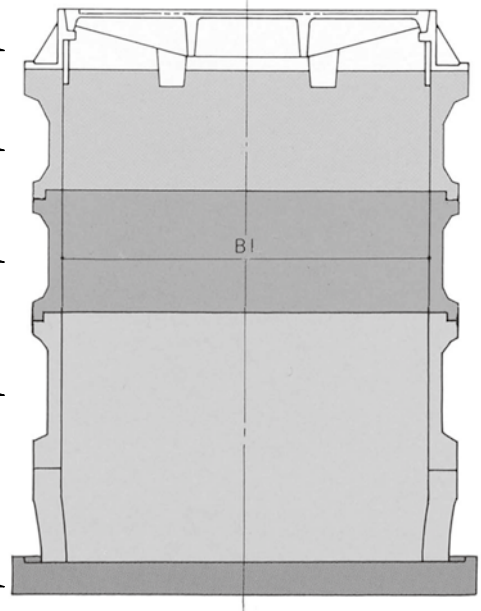
KRS-(1-5)G-10L

Aタイプ

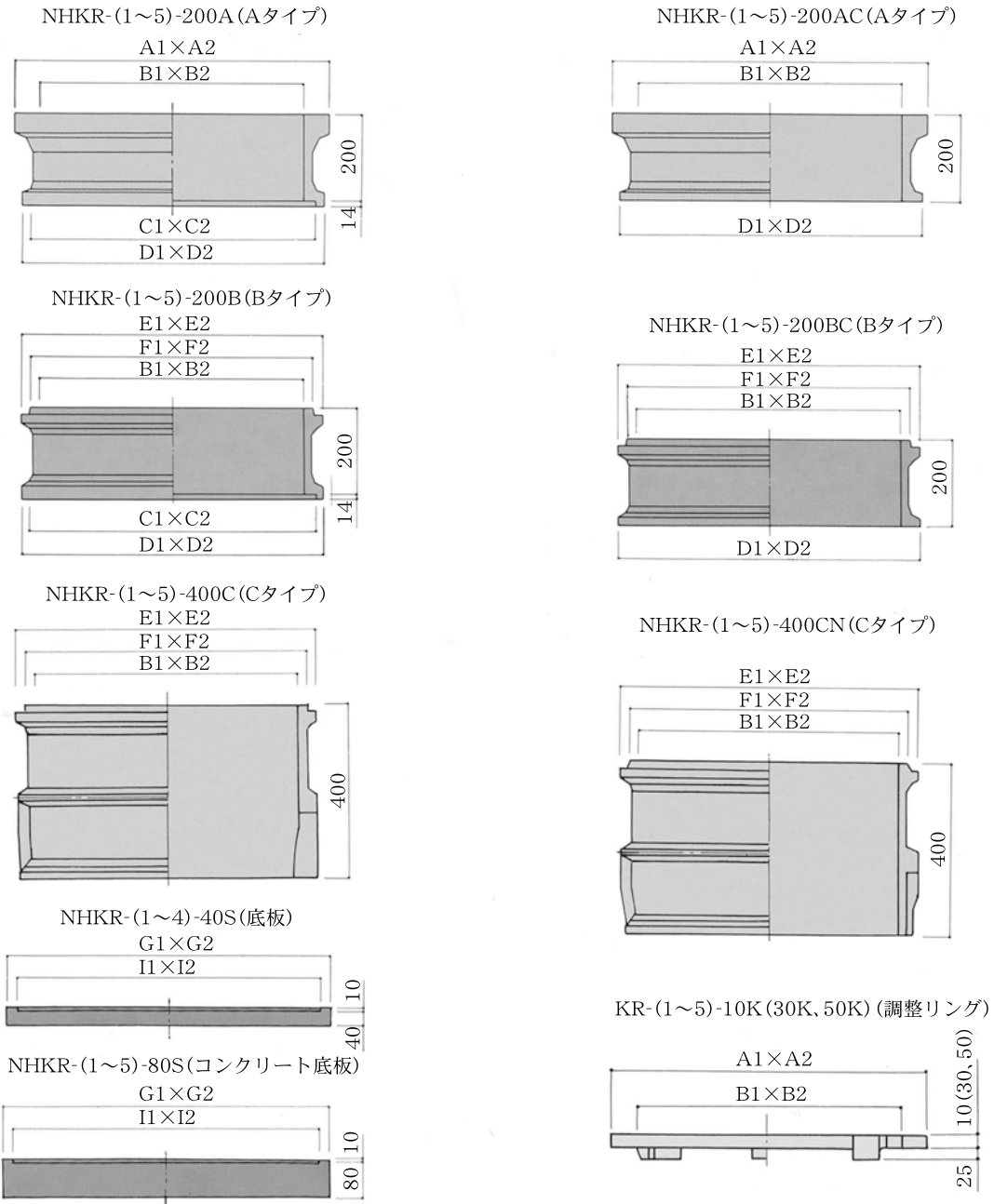
Bタイプ

Cタイプ

底板



# 各部寸法図



型式	寸法(mm)						型式	寸法(mm)		型式	寸法(mm)						
	NHKR	$A_1 \times A_2$	$B_1 \times B_2$	$C_1 \times C_2$	$D_1 \times D_2$	$E_1 \times E_2$		$F_1 \times F_2$	底板		$G_1 \times G_2$	$I_1 \times I_2$	調整リング	$A_1 \times A_2$	$B_1 \times B_2$		
1	200A	560×450	440×330	480×370	514×404	510×400	476×366	1	600×200	534×181	1	30K	560×450	440×330			
	200B	720×520		650×450								690×490			690×490	646×466	50K
	400C																
2	200A	670×470	550×350	596×396	632×432	632×432	592×392	2-4	750×200	706×181	2	30K	670×470	550×350			
	200B	720×570		650×500								690×540			690×540	646×496	50K
	400C																
3	200A	720×520	600×400	650×450	690×540	690×540	646×496	2-4	750×200	706×181	3	30K	720×520	600×400			
	200B	720×570		650×500								690×540			690×540	646×496	50K
	400C																
3A	200A	720×570	600×450	650×500	690×540	690×540	646×496	2-4	750×200	706×181	3A	30K	720×570	600×450			
	200B	720×620		650×550								690×590			690×590	646×546	50K
	400C																
4	200A	720×620	600×500	650×550	690×590	690×590	646×546	2-4	750×200	706×181	4	30K	720×620	600×500			
	200B	880×580		818×518								866×566			866×566	814×514	50K
	400C																
5	200A	880×580	760×460	818×518	866×566	866×566	814×514	5	950×200	886×174	5	30K	880×580	760×460			
	200B	760×460		818×518								866×566			866×566	814×514	50K
	400C																