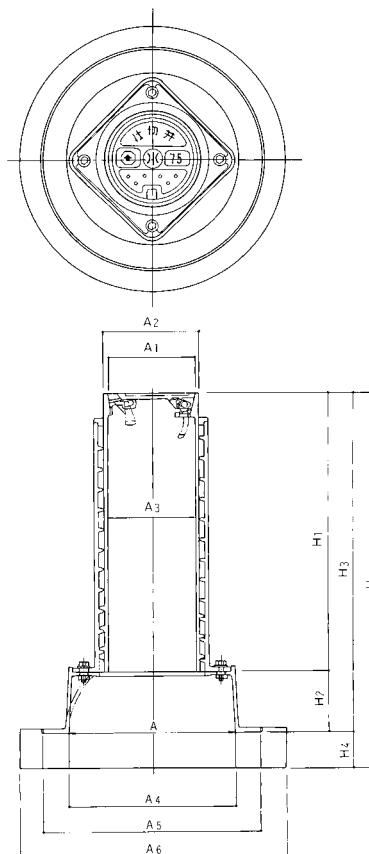


ネジ式V型勾配弁筐

荷重区分：一般車道用(T-25)

特長

- (1) カサ上げ・カサ下げ自在型
- (2) 作業性の良いストレートタイプ
- (3) 閉塞蓋による土砂流入防止
- (4) V型勾配によるガタツキ防止
- (5) 優れた凍土防止効果



単位：mm

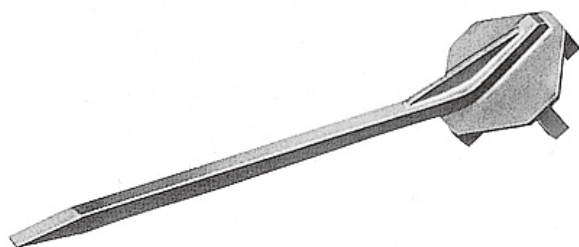
型 式	A	A1	A2	A3	A4	A5	A6	H	H1	H2	H3	H4
CVONS-17G-55LU(HMS*)	φ320	φ170	φ184	φ170	φ320	φ420	φ520	740	550	120	670	70

カサ上げ・カサ下げ

旋回機

特長

- (1) 設置後も簡単な操作で嵩上げ微調整が可能
- (2) 片方はバール機能を兼備



	価 格
13F用	5,600
15F用	7,300

大型旋回機

舗装道路等の高上げ高下げに使用



	価 格
13F用	19,600
15F用	21,700