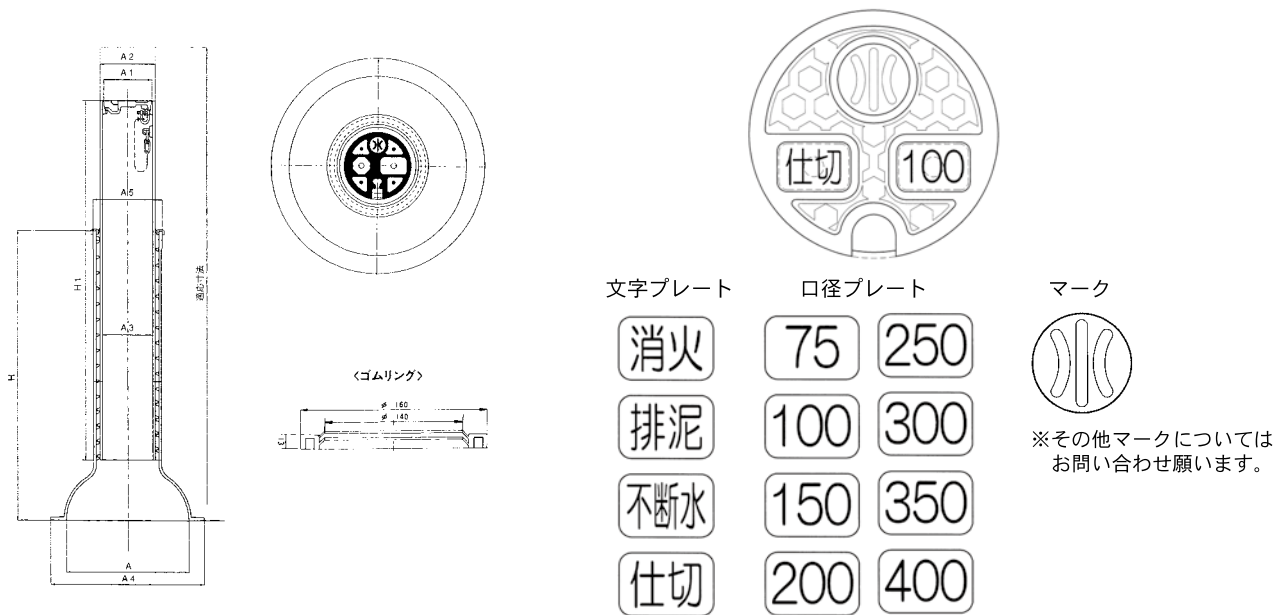


V型仕切弁筐 (凍上防止・土砂流入防止)



単位:mm

型 式	価 格	A	A ₁	A ₂	A ₃	A ₄	A ₅	H	H ₁	適応寸法
VON-13F-60Lu (SP)	38,000	320	125	143	130	400	180	750	592	750~1192
VON-13F-40Lu (SP)	40,200	390	125	143	130	500	180	600	400	600~ 850
VON-13F-90Lu (SP)	41,600	320	125	143	130	400	180	750	928	1086~1528
VON-15F-60Lu (SP)	47,500	350	145	164	150	450	202	750	592	750~1192
VON-13F-60Lu (SP) 38型	38,000	320	125	143	130	380	180	750	592	750~1192
VON-13F-60Lu (SP) K60	38,500	320	125	143	130	400	180	600	592	750~1042
VON-13F-40Lu (SP) K40	39,900	320	125	143	130	400	180	400	400	563~ 653

ボールポイントロッド : BPR

ボールポイントロッドは先端にボールポイント構造を採用。バルブが埋没している場合や傾いている場合でも緊急時や維持管理の場面において、バルブ操作を確実に且つ容易に行うことができます。

