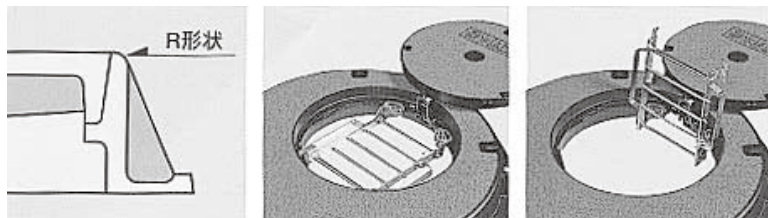


耐震貯水槽用鉄蓋

設置環境に配慮した安全機能

- 鉄蓋の表面にはゴムチップを充填しているため、転倒した場合などの衝撃を緩和します。
- 受枠はR形状のため、歩行時のつまづきを防止します。また転倒した場合の危険性を軽減します。
- 親蓋（メイン・リッド）には転落防止蓋がセットされているため、開放時の転落を防止します。また転落防止蓋は垂直に立てると昇降用のハシゴとして利用できます。



高い視認性

- 鉄蓋の表面に表示された文字情報によりバルブの種類を容易に確認できます。
- 鉄蓋の表面に充填したカラーのゴムチップが視認性を高めます。

〈情報表示バリエーション〉

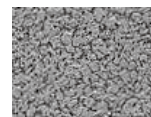
〈カラーバリエーション〉

耐震貯水槽

レッド

ブラウン

緊急遮断弁室



給水室

グリーン

グレー

消火栓



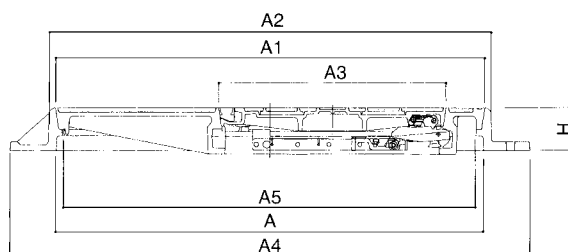
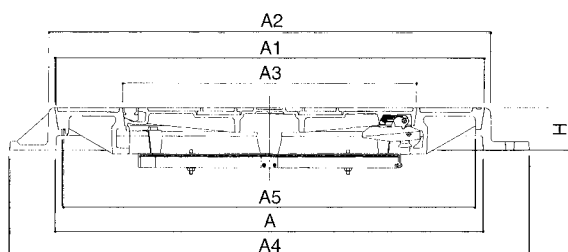
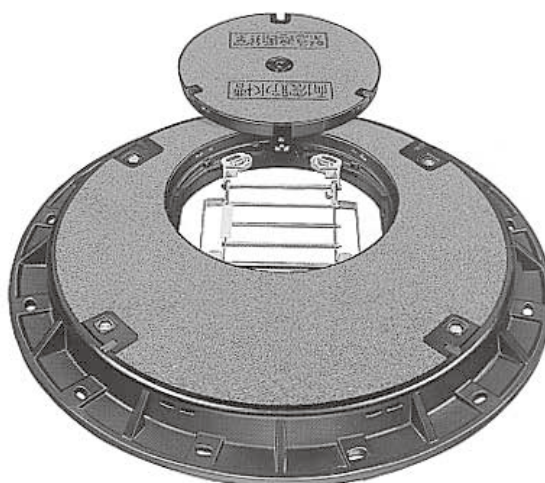
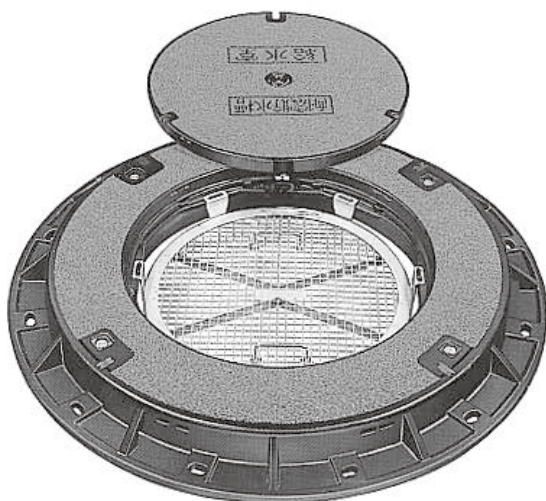
空気弁室

スムーズな操作性

- 専用バールにより簡単な操作で鉄蓋の開閉が行えます。
- 平受け構造のためスムーズな開閉操作が行えます。

オプション

- 鉄蓋の浮上を防止するロック機能を取付けることができます。
- バルブ類を雨水の侵入から保護する防水機能を取り付けることができます。



品名	形状	寸法(m/m)						
		A	A1	A2	A3	A4	A5	H
一枚蓋	EMG-63W-12L	φ600	φ637	φ667	—	φ820	—	120
マルチリッド (小蓋中心)	EMG-90・63W-12L	φ900	φ906	φ936	φ637	φ1140	φ845	120
	EMG-120・82W-12L	φ1200	φ1206	φ1240	φ826	φ1460	φ1145	120
マルチリッド (小蓋偏心)	EMG-105・63W-12L	φ1050	φ1056	φ1086	φ637	φ1200	φ995	120
	EMG-120・63W-12L	φ1200	φ1206	φ1240	φ637	φ1460	φ1145	120