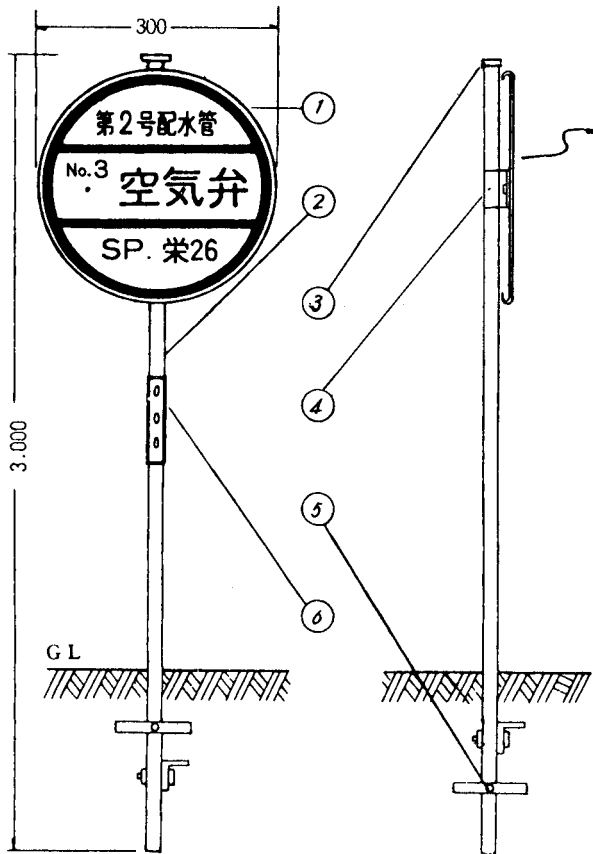


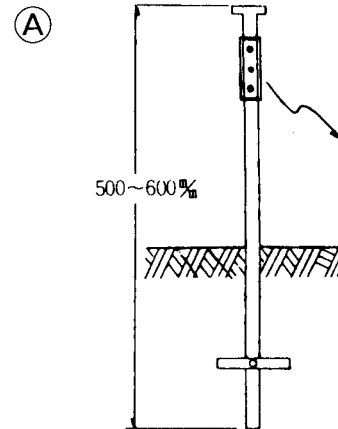
# 水道名称標示板(丸型) (真空加熱圧着)

株式会社 札幌標板製作所

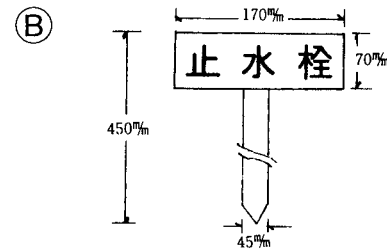


## 仮設標識杭

造成地・団地等に  
仮設の標識杭が利  
用されています。



寸法	価格
① 500 <sup>mm</sup>	1,300
② 600 <sup>mm</sup>	1,500
③ 450 <sup>mm</sup>	1,400



主板 12<sup>mm</sup>耐水ベニヤ板  
白地黒文字  
15<sup>mm</sup>/角たる木  
白塗装

## 主板内容(例)

- 上段第○号配水管路
- 中段No.1 (空気弁・排泥弁…等)
- 下段SP○○○ (シグナルポイント)

ポール寸法	価格
48.6×2.3×2750	15,000
40×1.2×3000	11,000

## 仕様

単位:mm

名称	内容	材質	仕様	その他
① 主 板		アルミニウム 1.0 <sup>mm</sup> ×300 <sup>mm</sup> 丸	全面反射 裏補強リブ溶接	カール板
② 支 柱		① 外径48 <sup>mm</sup> 厚み2.3 <sup>mm</sup> ×2750 <sup>mm</sup> ② 40 <sup>mm</sup> ×3000 <sup>mm</sup>	亜鉛メッキ仕上げ 鉄パイプに塩ビ被覆	
③ キ ャ ッ プ		① 溶接仕上げ ② 塩ビキャップ		
④ 取 付 け 金 具		アルミ製 3 <sup>mm</sup>		
⑤ 根 止 め		厚み2.3 <sup>mm</sup> 等辺山形鋼 30×30×300 <sup>mm</sup>	長さ300 <sup>mm</sup> 2本 直角にボルト取付	
⑥ ス テ ッ カ ー		塩ビ粘着ステッカー	銀又は白地に黒文字	名称をご連絡下さい

注) 支柱はご指定によって納品します。

※ その他の標識・看板等製作致しますので、ご相談下さい。