

最近、耐震用NS管が上下水道で使用されています。耐震用NS管はその名の通り地震発生時や道路の変動等にも耐えることのできる配管で、我々の生活を守るインフラにおいて安全を提供してくれています。

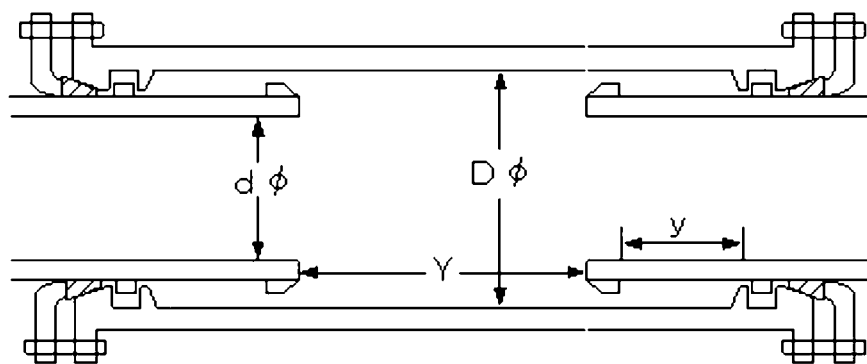
しかし、この配管にピグを通すにはちょっと困ったことがおこります。

衝撃を吸収する為の継輪部が拡がっていて、ピグがそこで止まってしまうことがあります。


NS形継ぎ輪寸法表

単位:mm

呼び径	内径 $D\phi$	本管内径 $d\phi$	標準隙間 Y	拡大範囲 y	最大隙間 $Y+y^2$	内径段差 $D\phi - d\phi$
75	117	81	220	45	310	36
100	145	106	220	45	310	39
150	196	157	250	60	370	39
200	247	208	250	60	370	39
250	297	259.6	250	60	370	37.4
300	350	309.8	300	69	438	40.2
350	401	361	300	70	440	40
400	453	411.6	300	71	442	41.4
450	504	461.8	300	73	446	42.2



この隙間をトラブルを一切起こさずに通過できるのがNS管用PUKソフトピグ(上写真)です。

名称	特性	主な用途
<p>ソフトタイプ</p>  <p>PUKソフトピグ</p>	<p>エステルソフトピグの表面に発泡性ウレタンペースト樹脂をコーティングすることによりさらに 耐久性が向上しました。</p>	<ul style="list-style-type: none"> ●新設水道管の洗浄 ●新設ステンレス配管洗浄 ●長距離小口径配管の長距離一括施工 ●NS管用PUKソフトピグ 耐震継輪も無理なく通過します。

価格

呼び径	PUKソフト(普通管用)	PUKソフト(NS管用)
50A	18,900	—
80A	20,300	32,000
100A	21,000	36,800
125A	30,000	—
150A	33,000	43,200
200A	39,600	57,600
250A	57,600	80,000
300A	80,000	115,200
350A	—	148,800
400A	—	(ボールタイプ) 291,200
450A	—	" 384,000
500A	—	" 520,000