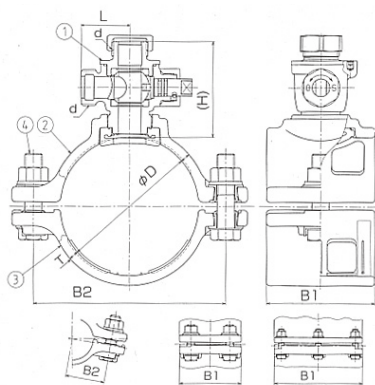


サドル付分水栓 (JWWA K144用)

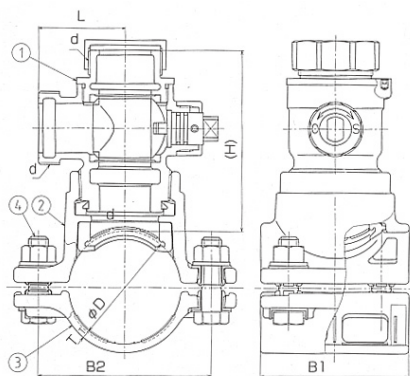
番号	部品名称
1	分水栓ユニット
2	サドル
3	バンド
4	ボトルユニット

止水機構の呼び径	d	L	H
20	G1	45	87.5
25	G1 1/4	51.5	100

サドル機構の呼び径	D	T	B1	B2
50	64	7	90	59
75	93	7	90	74
100	128	9	100	178
150	184	9	120	236
200	252	9	250	310



サドル機構50・75の形状 サドル機構150の形状 サドル機構200の形状



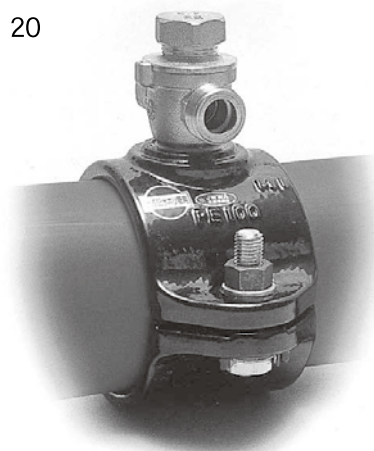
サドル機構の呼び径	D	T	B1	B2
75	93	7	120	140
100	128	9	120	178
150	184	9	160	236
200	252	9	250	310

止水機構の呼び径	d	L	H
30	G1 1/2	67	133
40	G2	70	148
50	G2 1/2	73.5	164

※図と寸法は鋳鉄製サドル付分水栓

鋳鉄製サドル付分水栓

PTC B 20



EFサドル付分水栓

PTC K 13



鋳鉄製サドル付分水栓		EFサドル付分水栓	
サイズ	価格	サイズ	価格
50×20	16,700	50×20	30,480
50×25	18,280	50×25	31,840
75×20	17,860	75×20	30,860
75×25	19,300	75×25	32,100
75×30	36,900	75×30	50,260
75×40	40,900	75×40	60,920
75×50	49,560	75×50	68,540
100×20	19,440	100×20	33,320
100×25	21,020	100×25	34,560
100×30	39,080	100×30	57,420
100×40	43,040	100×40	64,280
100×50	51,700	100×50	71,880
150×20	24,340	150×20	38,500
150×25	25,920	150×25	39,740
150×30	44,000	150×30	62,700
150×40	50,600	150×40	69,820
150×50	59,400	150×50	76,670
200×20	39,580	200×20	43,580
200×25	41,640	200×25	44,920
200×30	57,200	200×30	69,300
200×40	61,400	200×40	76,160
200×50	70,700	200×50	83,760