

メタルシートろ過池用バタフライ弁(BT-F)

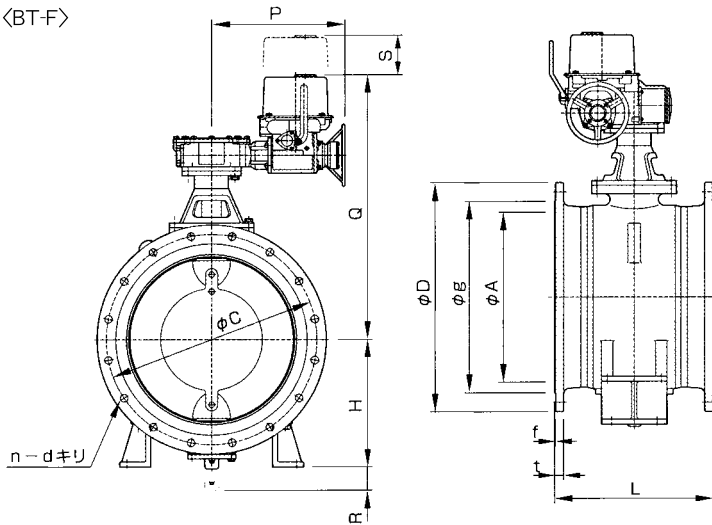
特長

- (1)メタルシートはゴムシートに比べて磨耗や劣化に極めて強く、急速ろ過池用バルブのように、長期にわたり頻繁に開閉を繰り返す用途に最適です。
- (2)シート構造が柔構造のため、ゴムシートの感覚で開閉操作がスムーズに行えます。また、配管からの外力を受けることがあっても操作性が維持されます。
- (3)FEM構造解析技術を駆使したクボタ独自の合理的な安心設計です。

※ フランジ間が伸縮する伸縮バタフライ弁にも対応しています。

寸法図(呼び径300~700mm)

〈BT-F〉



標準仕様

型番	BT-F		
呼び径	300~700mm		
流体の種類	上水・農水・下水		
呼び圧力	4.5K	7.5K	10K
使用圧力	0.45MPa	0.75MPa	1.0MPa
最高許容圧力	1.0MPa	1.3MPa	1.4MPa
最高流速	6m/s		

主要部材質

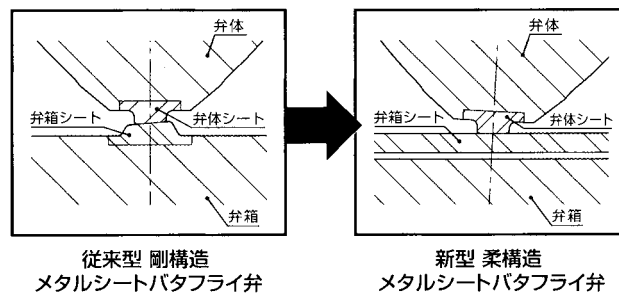
部品	材質	備考
弁箱	FCD450-10	
弁体	FCD450-10	
弁棒	SUS403	JIS G 4303 (ステンレス鋼棒)
弁箱シート	SUS304	
弁体シート	特殊ステンレス鋼	

寸法表

単位:mm

呼び径	呼び圧力	A	L	C	D	g	n	d	t	f	H	R	S	Q	モータ出力(kW)参考			
BT-F	300	4.5K	300	400	414	464	362	10	23	4	27	290	75	140	710	0.2		
		7.5K			414	464	362	10	23	4					710			
		10K			400	445	368	16	25	3					712			
	350	4.5K	350	430	472	530	414	10	25	4	28	313			736		0.2	
		7.5K			472	530	414	10	25	4					736			
		10K			445	490	413	16	25	3					736			
	400	4.5K	400	470	524	582	466	12	25	4	29	344			767			0.2
		7.5K			524	582	466	12	25	4					767			
		10K			510	560	475	16	27	3					822			
450	4.5K	450	500	585	652	518	12	27	4	30	375	797	0.2					
	7.5K			585	652	518	12	27	4			852						
	10K			565	620	530	20	27	3			852						
500	4.5K	500	530	639	706	572	12	27	4	31	403	881		0.4				
	7.5K			639	706	572	12	27	4			881						
	10K			620	675	585	20	27	3			891						
600	4.5K	600	560	743	810	676	16	27	4	32	458	954			0.4			
	7.5K			743	810	676	16	27	4			954						
	10K			730	795	690	24	33	3			964						
700	4.5K	700	610	854	928	780	16	33	4	33	533	1058	0.4					
	7.5K			854	928	780	16	33	4			1058						
	10K			840	905	800	24	33	3			1058						

シート部構造比較



従来型 剛構造

メタルシートバタフライ弁

新型 柔構造

メタルシートバタフライ弁