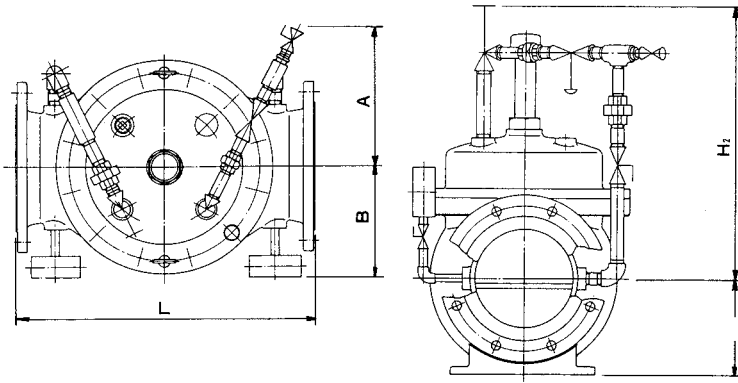


# オートキャッチ(自動圧力制御弁)



## 寸法表

(単位mm)

呼び径 (mm)	L	H1	H2	A	B	kg
50	350	106	560	295	140	29
75	350	106	575	315	160	42
100	400	119	520	300	170	64
150	500	145	575	315	195	99
200	600	195	640	320	225	198
250	700	236	755	355	275	352
300	800	282	825	430	320	—
400	1000	376	1025	445	405	—
500	1200	470	1160	510	500	—
600	1300	566	1350	580	575	—

## 特長

**流体の水圧だけで作動し、動力電源は不要です。**

バルブの駆動力は管内水圧を利用しておりますので、電気、油圧、空気圧等動力源は不要です。

**粉体塗装により赤水対策は万全。**

接水内面部にエポキシ樹脂粉体塗装を施し、赤錆の発生を防止します。

**シンプルな構造でメンテナンスが容易。**

ダイヤフラム駆動方式のため構造がシンプルで、部品点数が少なく分解・組立ても容易に行えます。

**キャビテーションの影響を受けにくい構造。**

弁開口部にステンレス製の弁座を使用しており、また減圧空間に障害物がないためキャビテーションの影響を受けにくくなっております。

**ハンチング、ウォーターハンマーの発生防止。**

マエザワ独自のスリーブ構造が、流量をスムーズに制御し、ハンチング、ウォーターハンマーを防止します。

**手動操作で任意の開度に保持が可能。**

コックを操作することにより任意の開度に設定ができます。

## 標準仕様

名称：自動圧力制御弁

呼び径：φ50～φ600mm

流体：上水・工業水・農水・一般用水等の清水

最大使用圧力：1.0MPa

最大使用流速：3m/s

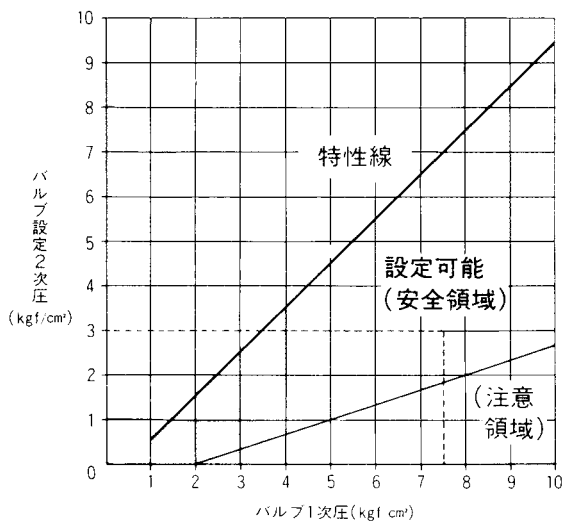
## 価格

口径m/m	本体	ストレーナ	ダイヤフラム(取替用)	口径m/m	本体	ストレーナ	ダイヤフラム(取替用)
50	724,000	163,000	29,400	300	3,069,000	980,000	91,800
75	762,000	188,000	29,400	400	4,488,000	1,639,000	119,400
100	906,000	233,000	32,400	500	6,798,000	3,036,000	354,000
150	1,309,000	365,000	35,100	600	9,856,000	4,202,000	429,000
200	1,749,000	543,000	42,300				
250	2,475,000	747,000	53,100				

構造 ダイヤフラム方式 材質 本体 FCD450内面粉体塗装

## 選定表と選定例

グラフ



オートキャッチの選定は下記の方法によって行なって下さい。

〔例〕御使用条件が下記の場合

最大流量：250m<sup>3</sup>/h

バルブ最大1次圧：7.0kgf/cm<sup>2</sup>

バルブ最小1次圧：6.0kgf/cm<sup>2</sup>

バルブ設定2次圧：3kgf/cm<sup>2</sup>

1) 呼び径を選定して頂きます。

最大流量(Q)の250m<sup>3</sup>/h(≒0.07m<sup>3</sup>/s)により

呼び径(D)は

$$D = \sqrt{\frac{4Q}{\pi v}} \quad (\text{ここで } v=3\text{m/s} \text{ を代入します})$$

$$= \sqrt{\frac{4 \times 0.07}{\pi \times 3}}$$

$$= 0.18 \text{ (m) となり}$$

φ200mmを選定致します。

2) グラフにて圧力設定が可能か確認して頂きます。

設定圧力3kgf/cm<sup>2</sup>に対してバルブ最小1次圧6.0kgf/cm<sup>2</sup>とバルブ最大1次圧7.0kgf/cm<sup>2</sup>の交点が各々設定可能範囲に入っているかを確認致します。

以上1)、2)より呼び径φ200mmで2次圧を3kgf/cm<sup>2</sup>設定することができます。