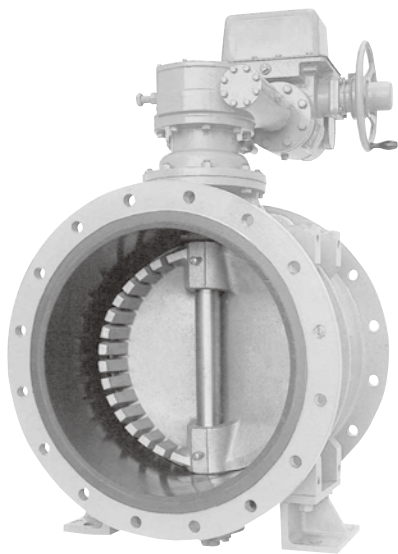


# LO-TM型バタフライ弁(弁体くし歯型)

優れた充水・制御機能を発揮!



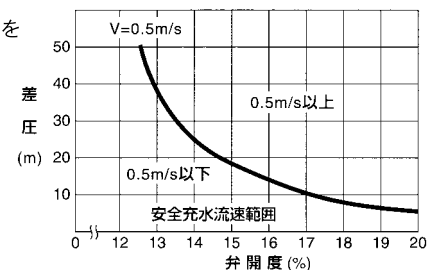
## 価格

呼び径 (mm)	手動FCD製7.5k	手動 質量kg	電動FCD製7.5k	全開-全閉 操作回転数	電動 質量kg
100	863,000	50	価格はお問い合わせ下さい。	9	75
150	880,000	75		9	100
200	967,000	90		9	120
250	1,081,000	135		9	160
300	1,356,000	170		9	200
350	1,605,000	205		15	240
400	1,785,000	270		15	305
450	2,123,000	325		22.5	375
500	2,362,000	420		22.5	470
600	2,791,000	525		22.5	615
700	3,571,000	720		30	845
800	4,362,000	1,000		60	1,110
900	5,526,000	1,310		60	1,550
1,000	7,142,000	1,670		230	1,870
1,100	8,803,000	2,180		230	2,630
1,200	10,000,000	2,560	230	3,240	
1,350	12,430,000	3,900	450	4,210	
1,500	14,580,000	4,650	450	5,230	

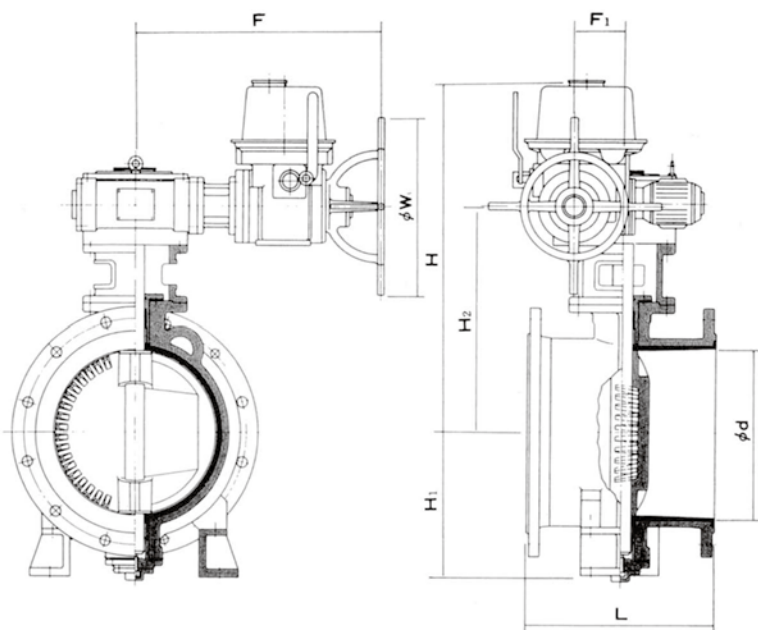
φ350mm以上の弁体SCS製については、別途見積りいたします。  
φ300mm以下は弁体SCS性を標準仕様としております。  
手動で使用の際は、丸ハンドルを別途計上願います。

## 特長

- 優れた耐キャビテーション特性  
くし歯が水流を細かいジェット流に分散し、キャビティの成長を最小限に抑さえ、優れた耐キャビテーション特性を実現しています。
- 高性能コントロール  
くし歯が従来のバタフライ弁では困難とされていた「絞り」を可能とし、流量ゼロからの広範囲な流量制御特性を実現しました。
- 低騒音  
優れた耐キャビテーション特性が低騒音と低振動を実現しました。
- 完全止水  
弁箱内面にはゴムライニングを施し完全止水は勿論、耐キャビテーション、低騒音、低振動の性能をさらに向上させています。
- 低ダイナミックトルク  
特長ある“くの字”形状の弁体水流によって発生するダイナミックトルク(弁体を閉じようとする力)を減少させ、中間開度における減速機への負担を軽減させスムーズな操作を可能としています。
- 互換性のあるサイズ  
面間寸法はJWWA B138水道用バタフライ弁と同一としていますので、既設弁との交換が容易に行なえます。
- 流体の損失が極めて小さく、充水後は弁全開で半永久的に使用可能。
- 充水作業時間の短縮と効率化を実現。  
完全充水直前で管内流速を0.5m/s以下にすることで、安全で速やかな充水作業が行えます。



## 外形寸法図(電動式立図)



## 電動LO-TM

単価:mm

呼び径 (d)	記号 種類	L	H1	H2	H3	F1	電動操作機 LTRH-LTKD形			電動操作機 JMB形		
							H	F	W	H	F	W
100	1・2種	250	-	135	305	62	589	396	220	588	383	200
150	1・2種	280	-	177	335	62	619	396	220	618	383	200
200	1・2種	300	-	210	365	62	649	396	220	648	383	200
250	1・2種	380	240	242	370	62	654	396	220	653	383	200
300	1・2種	400	270	290	375	62	675	396	220	658	383	200
350	1・2種	430	300	320	451	93	735	403	220	734	390	200
400	1・2種	470	350	359	476	93	760	403	220	759	390	200
450	1種	500	375	394	511	93	795	403	220	794	390	200
	2種				521	109	805	430	220	824	474	508
500	1種	530	400	424	571	109	855	430	220	874	474	508
	2種						864	512	460			
600	1・2種	560	450	484	631	109	924	512	460	934	474	508