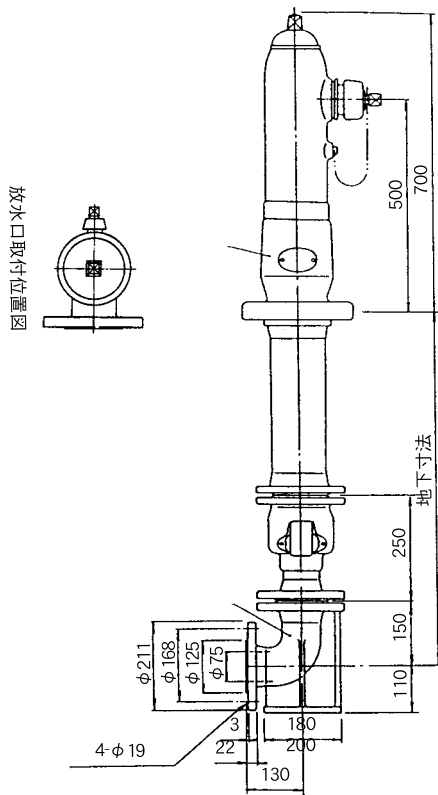


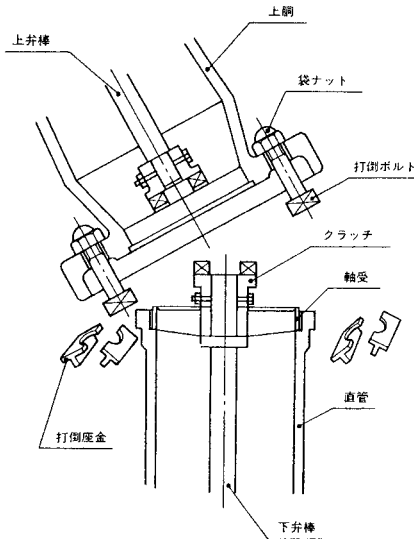
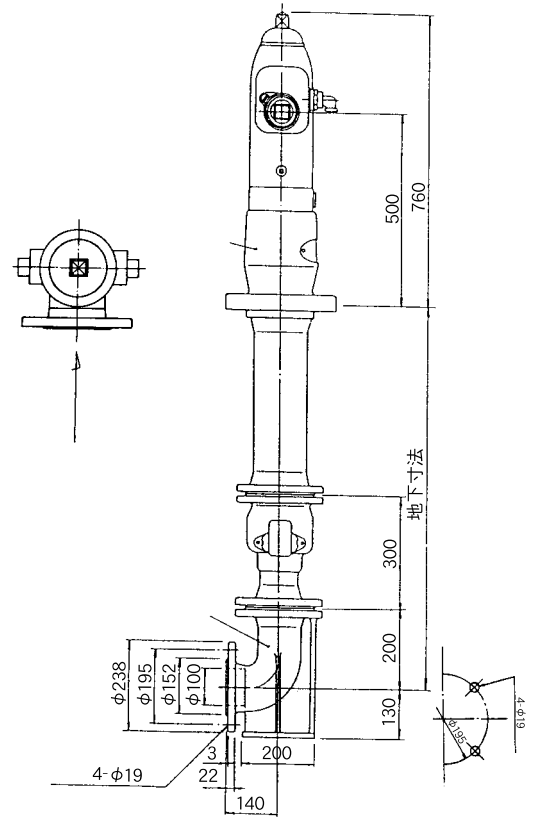
消火栓(フッ素樹脂粉体塗装)

地上式消火栓(北1型)

単口(形式: CX1S-Z)



双口(形式: CX2S-Z)



特長

- 打倒安全装置付
- 嵩上可能
- 自動地下排水弁付
- 分解組立が簡単(補修が容易)
- 凍上、振動に強い

塗装

- 地上部外面塗装: エポキシ樹脂粉体塗装+フッ素樹脂粉体塗装 (色調: マンセル5R3/10)
- 地上部内面塗装: エポキシ樹脂粉体塗装 (色調: マンセルN5.5)
- 地下部外面塗装: 水道用合成樹脂塗装 (色調: 黒)
- 地下部内面塗装: エポキシ樹脂粉体塗装
- ※地上部分の塗装色は変更できます。別途指示願います。

打倒ボルト 価格	1基分	13,000
-------------	-----	--------

品名	地下寸法	重量	価格
CX1S-Z	1,200 m/m 75×2 1/2	115kg	212,000
CX2S-Z	1,200 m/m 100×2 1/2	175kg	328,000

地下寸法 1,200^m/_mを標準とし、100^m/_m長くなる各に単口4,000円、双口6,000円加算致します。