

# 急排ミニ(ステンレス小型急排空気弁)

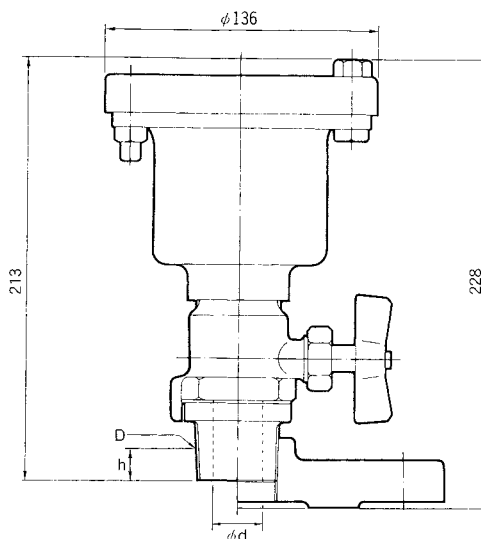
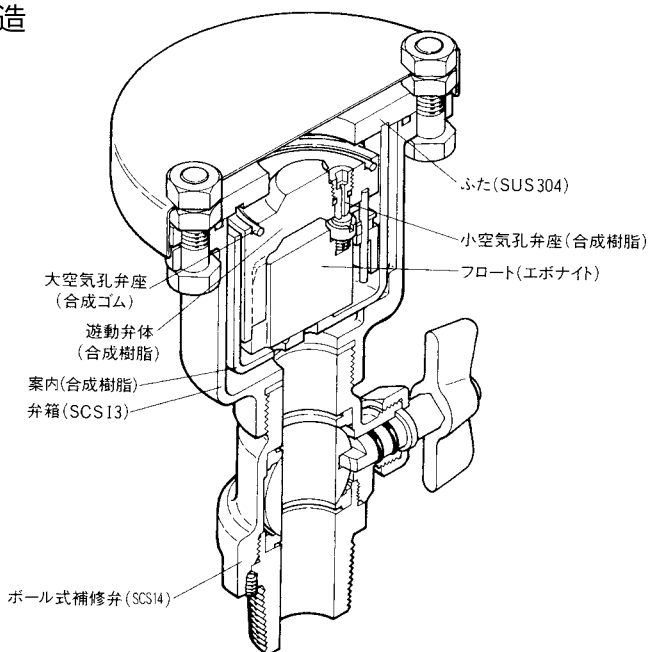
## 仕様

呼び径：φ25  
 流体：上水、清水  
 最高使用圧力：2種 0.75MPa  
 3種 1.0 MPa  
 機能：多量吸・排気、  
 圧力下排気  
 ボール式補修弁：SCS14

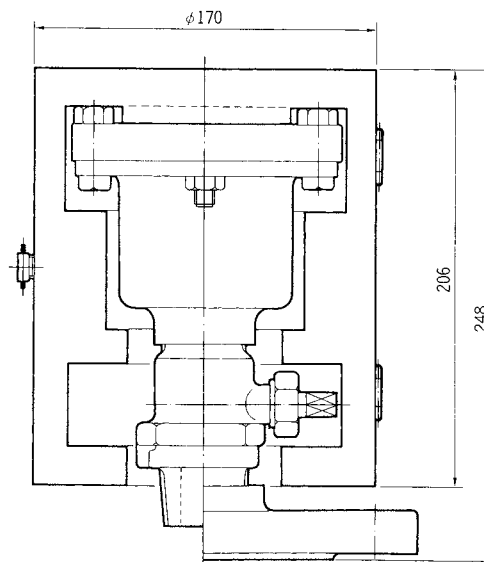
## 特長

- 1.耐食性：ステンレスの採用により耐食性が大幅に向上し、補修塗装も不要です。
- 2.排気性能：多量排気性能はJWWA B137 規定値をクリアしています。
- 3.小型・軽量：水管橋や橋梁添架等への設置に最適です。
- 4.互換性：既設空気弁との交換が容易です。
- 5.寒冷地対策：防寒カバー(SUS製)を用意しております。

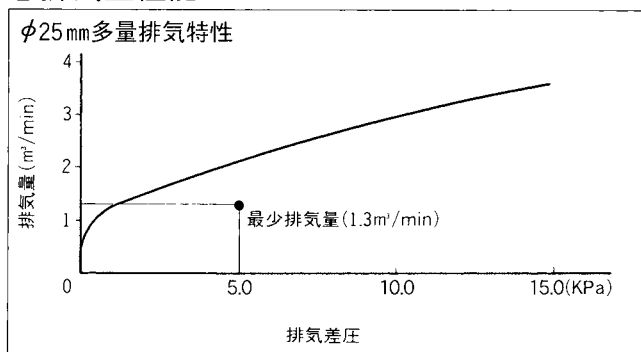
## 構造



## 防寒カバー付



## 急排気量性能



単位:mm

記号 呼び径	価格	d	D	h	圧力	質量kg
25	<b>42,200</b>	25	R1 1/4	22	7.5K 10K	3.5
乙形 25	<b>51,200</b>	25	R1 1/4	22	7.5K 10K	8

※防寒カバー(全呼び径共通)付の場合は上記価格に14,500円加算願います。