

急排フラッシュ

標準仕様

呼び径	φ25・φ75
使用流体	上水
種類	2種 (7.5K)
	3種 (10K)
	4種 (16K)
塗装	内外面エポキシ樹脂粉体塗装
塗装色	マンセル N5.5相当 (グレー)

※ 25は全てフランジ付となります

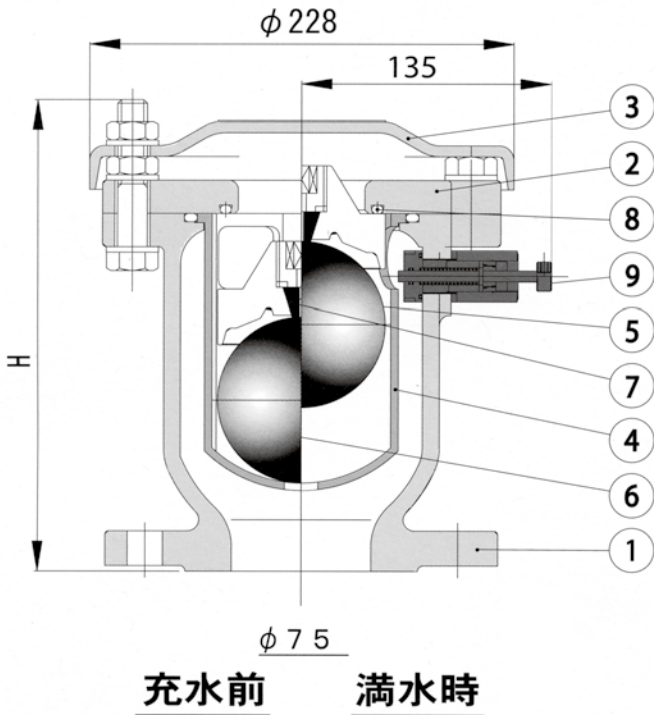
玉押し器を押して小空気孔を洗浄！

(※ 操作力：水圧0.75Mpa時：約55N)

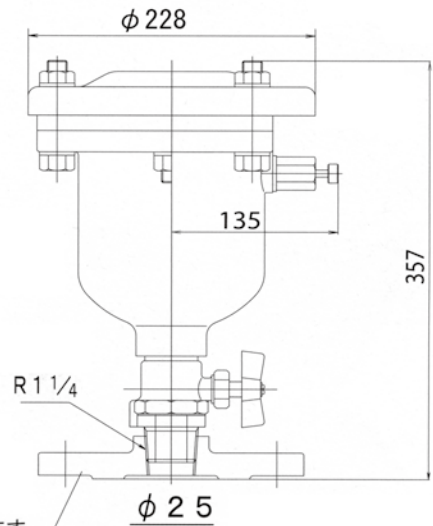
玉押し器のボタンを離すと自動的に洗浄が終了します。
水漏れが止まらない場合は、分解清掃を行ってください。

※ 分解清掃を行う場合は、圧力抜き治具として使用可能

構造寸法



9	玉押し器	SUS304
8	大空気孔弁座	NBR
7	小空気孔弁座	SBR
6	フロート弁体	SUS316L
5	遊動弁体	合成樹脂
4	フロート弁体案内	合成樹脂
3	カバー	FCD450-10
2	ふた	FCD450-10
1	弁箱	FCD450-10



急排フラッシュ (洗浄機能付急排空気弁)

種類	H(甲形)	H(乙形)	φ25(甲形)
2種	343	357	95,600
3種	343	357	102,300
4種	343	357	123,000

※25mmのフランジ付(乙形)は9,000円加算してください。
※フロート材質はSUS316となります。

フランジはφ75×2種・3種・4種を用意しております。

種類	H(本体のみ)	φ75(本体のみ)	ボール式副弁	計(本体+副弁+接合材)
2種	250	117,000	72,000	192,120
3種	265	122,300	89,000	216,700
4種	265	152,800	93,500	255,340

※接合材FB、N材質はSUS 304。