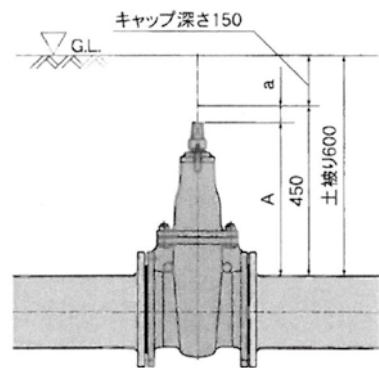


# 水道用ダクタイル鑄鉄仕切弁 (JWWA-B122)

## 標準仕様

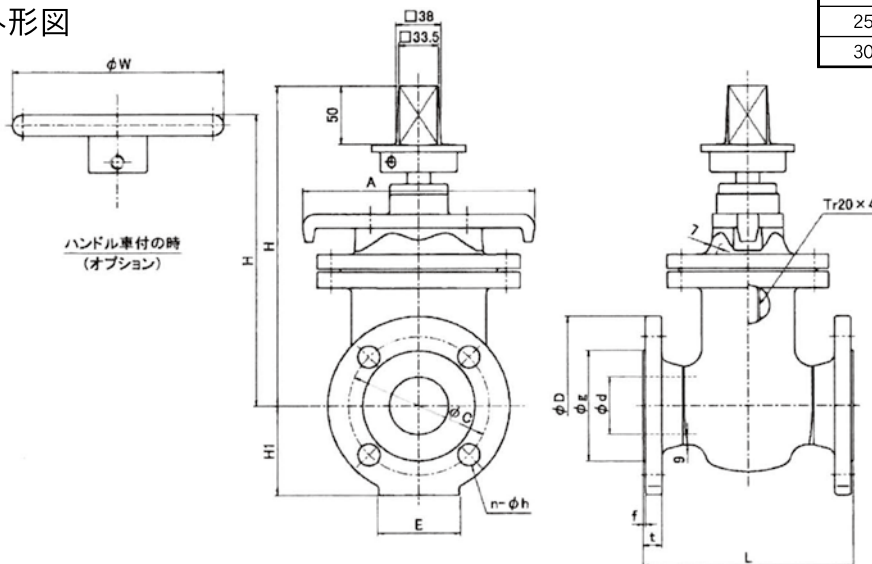
呼び径	φ50~300mm		
形式	立型内ねじ式		
使用流体	上水・工水・河川水		
種類	2種 (7.5k)	3種 (10k)	
最高使用圧力	0.75Mpa	1.0Mpa	
弁箱耐圧試験	1.75Mpa	2.3Mpa	
弁座漏れ試験	0.75Mpa	1.0Mpa	
フランジ寸法	JWWA B 122に準じます。		
面間寸法	JWWA B 122に準じます。		
主要部材質	仕様	標準	鉛レス銅合金
	部品名		
	弁箱	FCD450-10	—
	弁体	FCD450-10	—
	ふた	FCD450-10	—
	弁座	CAC406	LF-MNP
	めねじ駒	C3771	BZ3S
弁棒	SUS403	—	
塗装	内面：エポキシ樹脂粉末塗装 (色調：マンセルN5.5相当、グレー)		
	外面：水道用合成樹脂塗装 (色調：黒)		

## 浅層埋設の対応 (土被り600mmの場合)



呼び径	A	a	対応の可否
50	244	206	可
75	284	166	可
100	267	183	可
150	374	76	可
200	441	9	可
250	498	-48	不可
300	565	-115	不可

## 外形図



単位:mm

## 寸法

呼び径	記号 種類	L	D	g	C	n	h	t	f	E	H1	H	ハンドル車付の時 (オプション)	
													H	W
50	2種	180	155	96	120	4	19	16	2	70	78	277	252	180
	3種	180	155	96	120	4	19	16	2	70	78	277	252	180
75	2種	240	211	125	168	4	19	21	3	90	106	330	312	300
	3種	240	185	126	150	8	19	18	2	90	93	330	312	300
100	2種	250	238	152	195	4	19	21	3	90	119	370	352	300
	3種	250	210	151	175	8	19	18	2	90	105	370	352	300
150	2種	280	290	204	247	6	19	22	3	150	145	458	450	400
	3種	280	280	212	240	8	23	22	2	150	140	458	450	400
200	2種	300	342	256	299	8	19	23	3	180	171	551	543	400
	3種	300	330	262	290	12	23	22	2	180	165	551	543	400
250	2種	380	410	308	360	8	23	24	3	200	205	634	637	500
	3種	380	400	324	355	12	25	24	2	200	200	634	637	500
300	2種	400	464	362	414	10	23	25	3	240	232	726	729	500
	3種	400	445	368	400	16	25	24	3	240	223	726	729	500

※ご指定により、125、350~500mmも制作可能です

## 価格

呼び径(mm)	FCD製内面粉体(7.5K)	FCD製内面粉体(10K)
50	<b>56,100</b>	<b>64,600</b>
75	<b>67,400</b>	<b>77,500</b>
100	<b>80,900</b>	<b>93,100</b>
150	<b>129,600</b>	<b>150,100</b>
200	<b>183,600</b>	<b>211,700</b>
250	<b>286,200</b>	<b>329,400</b>
300	<b>386,600</b>	<b>457,900</b>