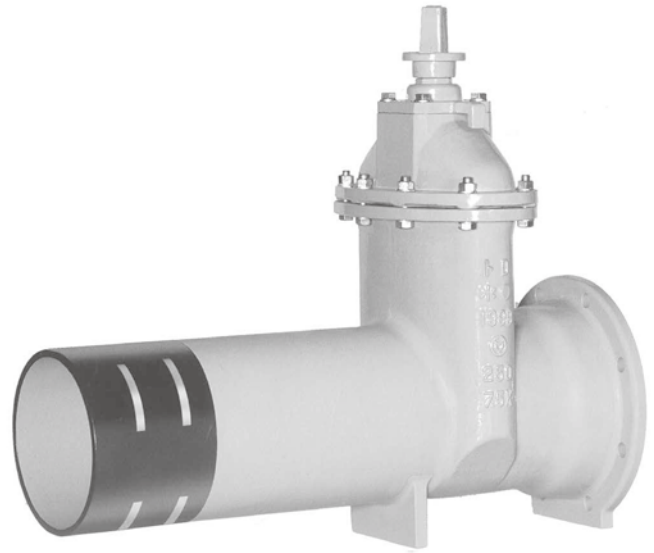


K形ソフトシール仕切弁 (MSS-K)

特長

- 浅層埋設深さ600mmに呼び径300mmまで対応可能です。
- 継手部に、K形ダクタイトイル鑄鉄管異形管(JIS G 5527)の受挿しを採用しました。
- 短管1号・2号が不要となり、管路の継手方向が統一され施工性が向上します。



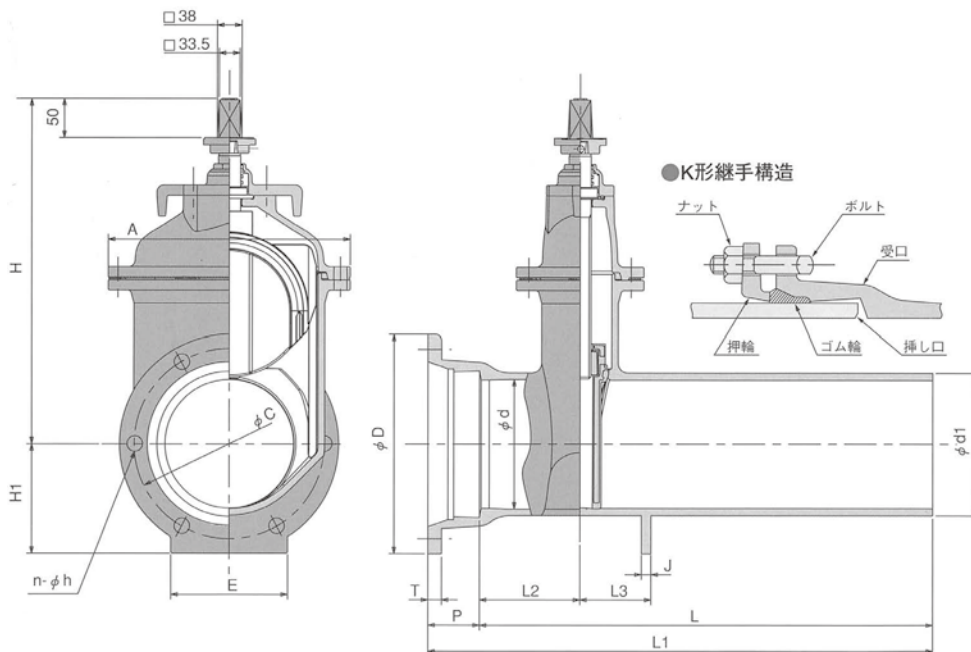
標準仕様

呼び径	75~300mm	
形式	立形内ねじ式	
使用流体	上水・工水・河川水	
種類	3種(10K)	4種(16K)
使用圧力	1.0MPa	1.6MPa
検査 弁箱耐圧性試験	2.3MPa	2.4MPa
検査 弁座漏れ試験	1.0MPa	1.76MPa
接合端部	K形受口・挿し口	
塗装	内外面:エポキシ樹脂粉末塗装(色調:マンセルN5.5相当、グレー) 受口内面及び挿し口外面:水道用合成樹脂塗装(色調:黒)	

価格

呼び径	3種10K	4種16K
75	83,800	92,200
100	104,100	114,500
150	171,400	188,400
200	250,800	275,900
250	366,100	402,600
300	504,200	544,400

外形図



寸法

単位:mm

記号 呼び径	d	L	L ₁	L ₂	L ₃	D	d ₁	P	T	C	n	h	A	E	J	H ₁	H	重量(kg)
75	75	645	725	120	100	197	93	80	18	159	4	19	200	90	15	99	330	29
100	100	650	730	125	100	232	118	80	19	186	4	23	230	90	15	116	365	35
150	150	670	750	135	120	287	169	80	20	241	6	23	311	150	15	144	452	60
200	200	700	780	155	110	338	220	80	21	292	6	23	373	180	15	169	540	94
250	250	755	835	200	120	394	271.6	80	22	348	8	23	432	200	20	197	624	134
300	300	820	930	210	150	445	322.8	110	23	399	8	23	500	240	30	232	710	204

T形に対応の面取り加工。