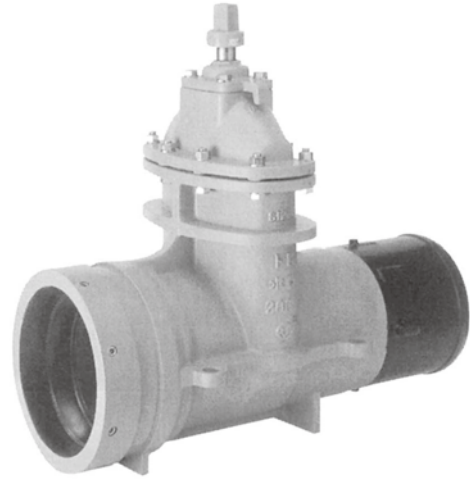


耐震NS形ソフトシール仕切弁 (MSS-NS-1(受口・挿し口))

特長

- 浅層埋設深さ600mmに呼び径300mmまで対応可能です。
- 受挿し構造のため、管路の継手方向が統一できます。
- ロックリングと挿し口突部の掛け合わせでロックするため、大きな抜け出しにも耐えることができます。
- コンパクト設計で、施工性・操作性を更に向上させました。



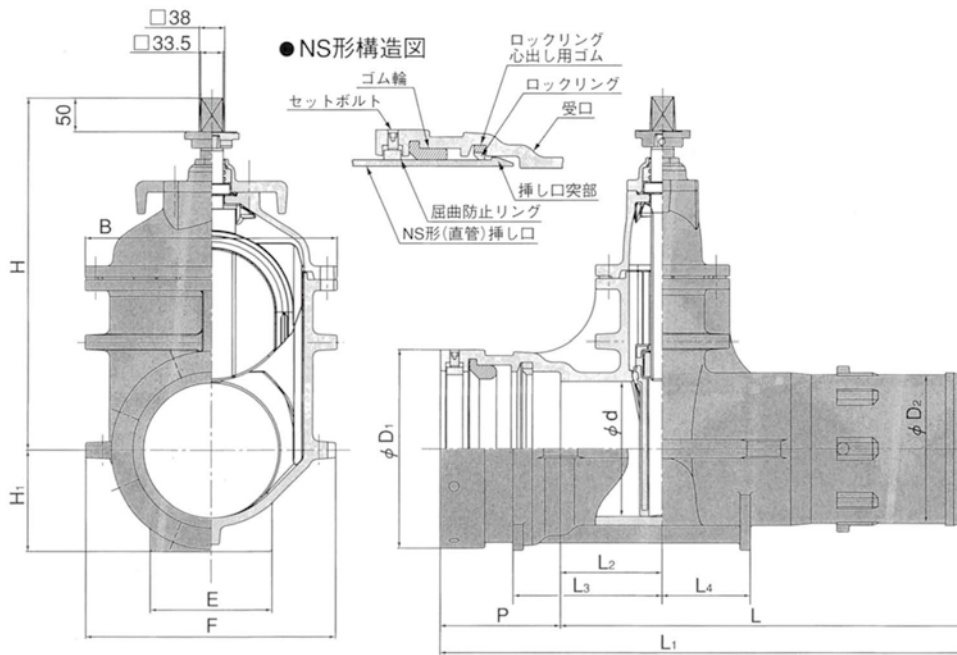
標準仕様

呼び径	75~300mm	
形式	立形内ねじ式	
使用流体	上水・工水・河川水	
種類	3種(10K)	4種(16K)
使用圧力	1.0MPa	1.6MPa
検査 弁箱耐圧性試験	2.3MPa	2.4MPa
弁座漏れ試験	1.0MPa	1.76MPa
接合端部	NS形受口・挿し口	
塗装	内外面:エポキシ樹脂粉末塗装(色調:マンセルN5.5相当、グレー) 受口内面及び挿し口外面:水道用合成樹脂塗装(色調:黒)	

価格

呼び径(mm)	3種 10K	4種 16K
75	100,000	109,800
100	122,200	134,300
150	190,700	211,900
200	274,600	301,600
250	403,900	444,200
300	532,200	586,100

外形図



寸法 単位:mm

記号 呼び径	d	L	P	L ₁	L ₂	L ₃	L ₄	D ₁	D ₂	H	H ₁	E	F	B	重量(kg)
75	75	500	154	654	100	170	95	153	93	330	80	100	230	200	34
100	100	500	164	664	100	170	110	184	118	365	95	120	260	230	45
150	150	550	170	720	125	195	130	240	169	452	123	150	330	311	76
200	200	600	178	778	150	220	125	294	220	540	150	180	370	373	120
250	250	650	178	828	175	245	135	346	271.6	624	176	200	420	432	166

φ75~φ250はNS受口の接合部品を本体価格に含みます。
φ300はSⅡ異形管接合部品が必要です。