

メモリソフト 開度計付ソフトシール仕切弁

特長

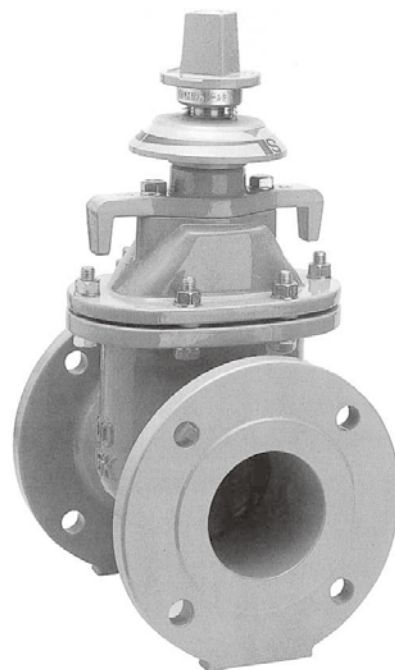
- ①開度の確認ができ、維持管理が容易です。
- ②上部より開度の確認ができ誤操作がなくなります。
- ③開度計は樹脂製で腐食しません。
- ④ソフトシール仕切弁本体はJWWA B 120規格に準拠しています。
- ⑤浅層埋設深さ600mmに呼び径300mmまで対応可能です。

標準仕様

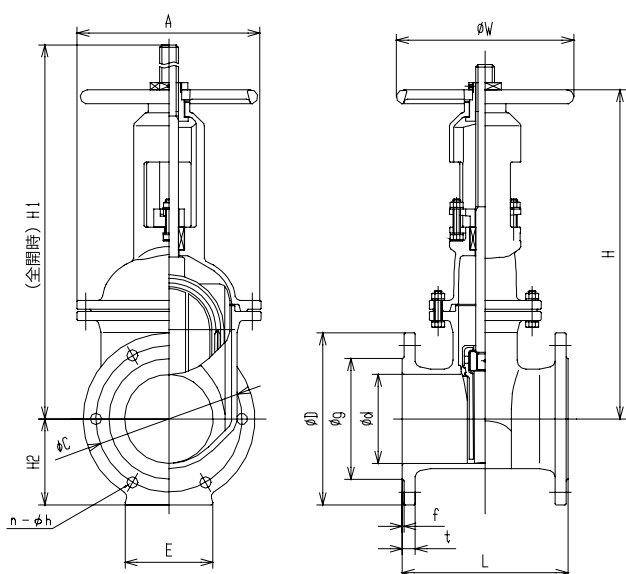
呼 び 径:	φ50～φ300mm
名 称:	マエザワBR弁
形 式:	立形内ねじ式
操 作:	手動
最高使用圧力:	7.5K(2種)10K(3種)16K(4種)
使用流体:	上水・下水・河川水・工水・その他
接続フランジ形式:	JWWA B 120
面 間 寸 法:	JWWA B 120
開 閉 方 法:	右廻り開き、左廻り開き (ご指定開閉方向にて製作いたします。)
主要部材質:	弁箱・ふた・パッキン箱～FCD450 弁体～FCD450, EPDM 弁棒～SUS403

価格

呼び径	価格(7.5k)
50	50,200
75	61,400
100	77,700
125	105,900
150	134,500
200	195,900
250	299,100
300	392,200



外ねじ式手動ソフトシール仕切弁



単位:mm

記号 呼び径	価格	L	A	H	H ₁	H ₂	W	質量kg	全開全閉 操作回転数
50	69,700	180	173	277	359	78	200	15	13
75	84,900	240	200	352	463	106	250	27	13
100	115,300	250	230	401	537	119	250	35	17
125	163,700	260	280	510	671	132	300	55	21
150	199,300	280	311	558	747	145	300	62	19
200	279,800	300	373	724	966	171	400	102	25
250	442,200	380	432	873	1167	205	400	151	25
300	566,300	400	500	1015	1359	232	500	182	30
350	766,900	430	582	1207	1781	265	500	288	35
400	1,100,000	470	638	1502	1983	291	550	420	51
450	1,442,100	500	704	1668	2205	326	550	580	57.5
500	1,942,600	530	760	1743	2392	353	550	680	63.5

本体FCD450-10、弁体FCD450-10ゴムライニング
内外面:エポキシ樹脂粉体塗装(マンセルN5.5相当)7.5K