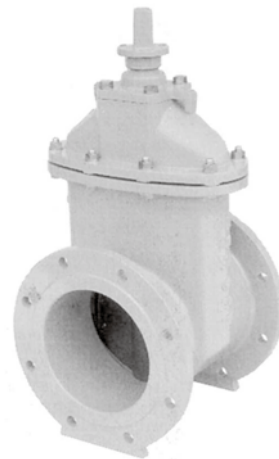


# 新型ソフトシール仕切弁(MSS形)

〈操作トルクの軽い「ソフトシールMライト」が  
ラインナップしました。外径寸法、価格はそのまま。〉

- 特長
- JWWA B 120(水道用ソフトシール仕切弁)規格品です。
  - 浅層埋設深さ600mmに呼び径300mmまで対応可能です。
  - コンパクト設計で、施工性・操作性を更に向上させました。



単位:mm

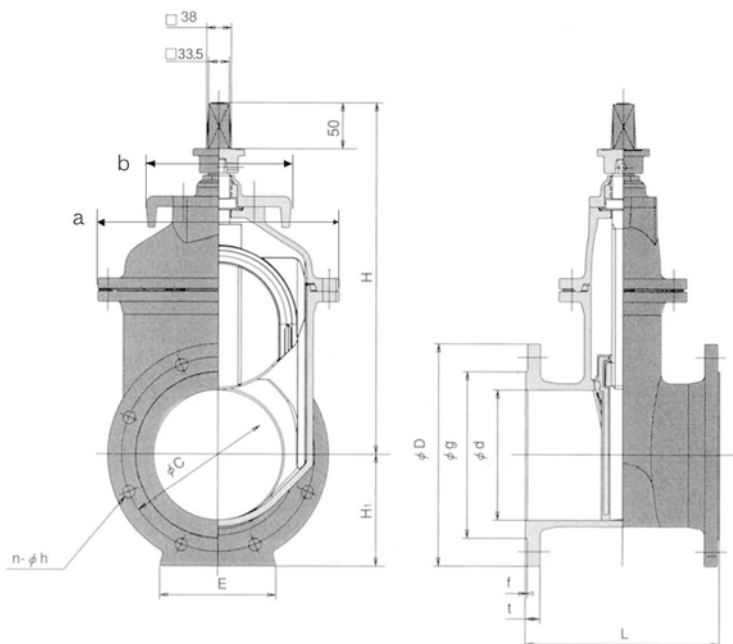
呼び径	2種(7.5K)	3種(10K)	L	D	g	C	h	t	f	H	(7.5k) 質量kg	全開 全閉 操作回転数 (rev)
50	45,200	51,800	180	155	96	120	19	16	2	285	12	13
75	56,400	64,800	240	211	125	168	19	21	3	330	22	13
100	72,700	83,500	250	238	152	195	19	21	3	365	28	17
125	97,900	112,400	260	263	177	220	19	22	3	495	40	22
150	126,500	145,200	280	290	204	247	19	22	3	452	48	19
200	187,900	216,500	300	342	256	299	19	23	3	540	71	25
250	287,100	328,700	380	410	308	360	23	24	3	624	114	25
300	380,200	438,200	400	464	362	414	23	25	3	710	147	30
350	611,200	702,200	430	530	414	472	25	26	3	960	272	36
400	867,200	996,600	470	582	466	524	25	27	3	1045	341	34
450	1,142,900	1,311,200	500	652	518	585	27	28	3	1145	432	38.5
500	1,479,500	1,692,900	530	706	572	639	27	29	4	1230	560	42.5

φ50～φ100mm、φ150～φ300mmまではショート型 φ125、φ350～φ500mmはロング型

## 標準仕様

呼び径	50～500mm		
形式	立形内ねじ式		
使用流体	上水・工水・河川水		
種類	2種(7.5k)	3種(10k)	4種(16k)
使用圧力	0.75Mpa	1.0Mpa	1.6Mpa
検査	弁箱耐圧試験	1.75Mpa	2.3Mpa
	便座漏れ試験	0.75Mpa	1.0Mpa
フランジ	JWWA B 120		
面間寸法	JWWA B 120		
塗装	内外面エポキシ樹脂粉体塗装		
塗装色	マンセルN5.5相当		

## 外径図〔2種 7.5K〕



### ■材質

弁箱	FCD450-10
弁体	FCD450-10
ふた	FCD450-10
弁棒	SUS403
弁体便座	EPDM