

フローバランス

圧力開放型自動減圧水槽ユニット

特 長

■ 1.6MPa迄の水圧を一挙に減圧

従来、複数台の減圧弁で段階的に減圧する必要があった落差の大きい地域でも、1台で減圧することができます。

■ 圧力開放でハンチングの問題を解消

圧力開放型的水槽なので、同一管路に減圧弁があっても互いに干渉しあうことはありません。また、下流側の配管材に高圧仕様は不要となります。

■ 万全なウォーターハンマー抑制構造

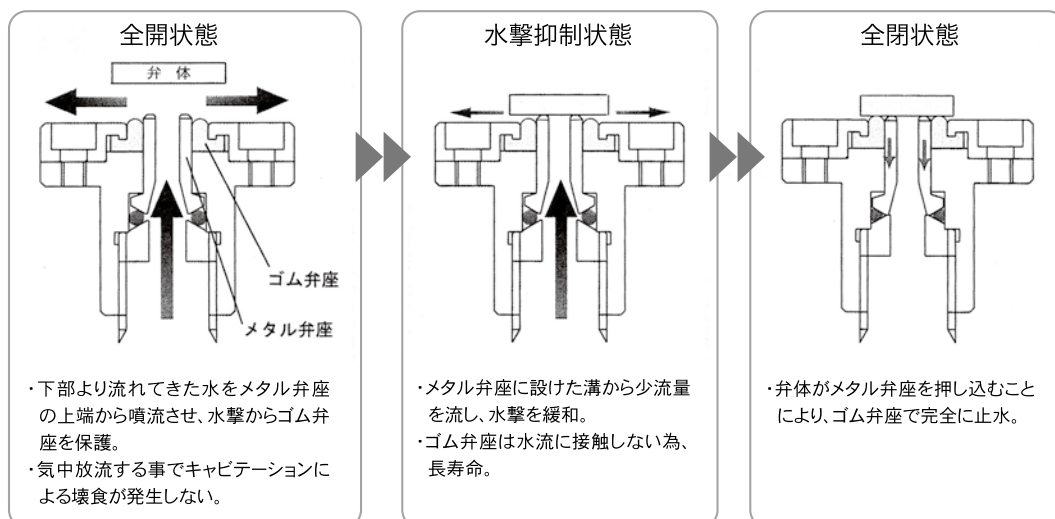
水槽内の水位調整弁はウォーターハンマーが抑制できる独自の構造を採用しております。水位調整弁の動きで他の設備への影響を及ぼす心配がありません。

■ コンパクトなユニットで工期短縮、設置場所も選ばない

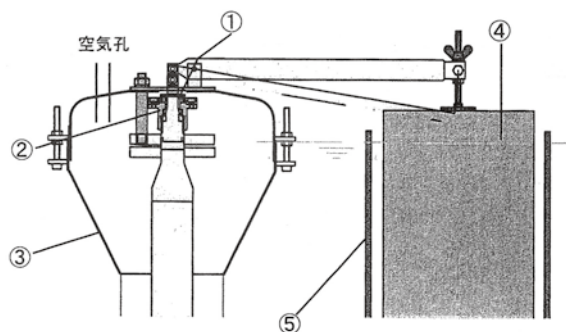
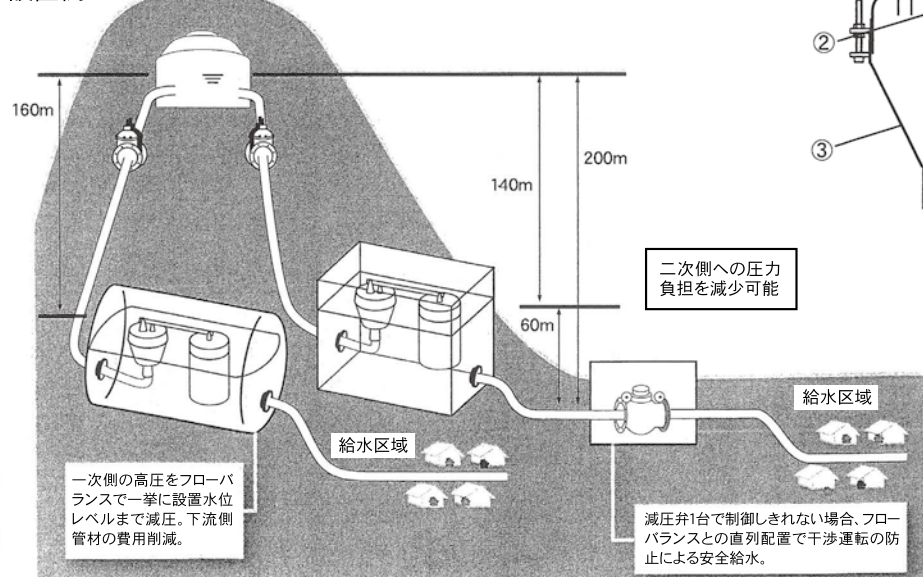
地上式と地下式の各3機種をラインナップしました。どちらも最大で、約9m³の水槽とコンパクトです。水槽を工場完成品のユニットで搬入するため、設置の工期も短縮できます。

■ 無電源で省エネ、維持管理も容易

水位調整弁はフロート式の無電源タイプです。また、短期での部品交換が不要な構造となっておりますので維持管理性に優れています。



設置例



主要部材質

① 弁体	SUS316
② 弁箱	SUS304
③ 防音カバー	SUS316
④ フロート	SUS316+粉体
⑤ フロートカバー	VU管