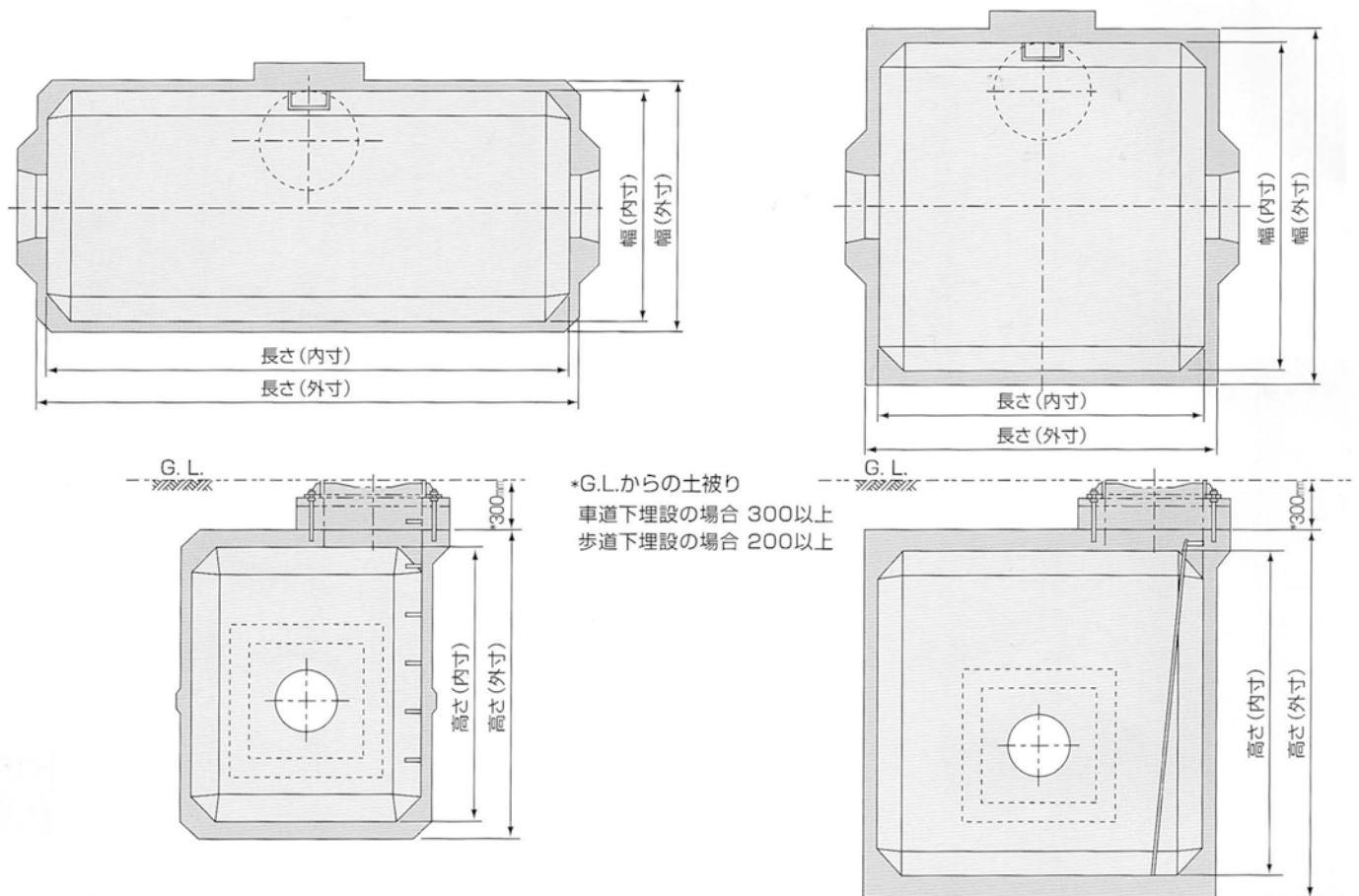


バブルボックス（減圧弁・遮断弁他）VBシリーズ

上下分割・内部配管の工場組立も可能



VBシリーズ(長方形型・正方形型)

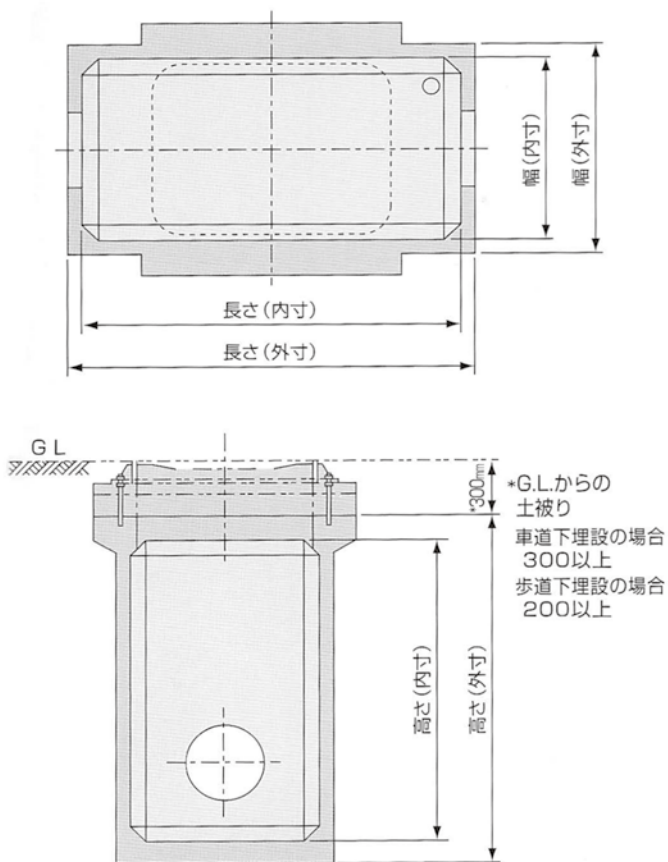
型 式	形状・寸法(mm) 内法幅×長さ×高さ ()は外寸 ※補強部は除く	参考質量 kg
VB1015型	長方形 1000 (1090) ×1500 (1590) ×1200 (1335)	1700
VB1018型	長方形 1000 (1100) ×1800 (1900) ×1500 (1660)	2430
VB1323型	長方形 1300 (1400) ×2300 (2400) ×1500 (1665)	3355
VB1430型	長方形 1400 (1520) ×3000 (3120) ×1500 (1705)	5060
VB1432型	長方形 1400 (1530) ×3200 (3330) ×1700 (1905)	6065
VB1515型	正方形 1500 (1600) ×1500 (1600) ×1700 (1900)	3130
VB1818型	正方形 1800 (1920) ×1800 (1920) ×1700 (1920)	4720
VB2020型	正方形 2000 (2140) ×2000 (2140) ×1700 (1920)	6000

昇降設備はステップ・ハシゴ共に対応可能

メーターボックス（流量計他）MBシリーズ

上下分割・内部配管の工場組立も可能

株式会社クボタケミックス



レジンコンクリートとは

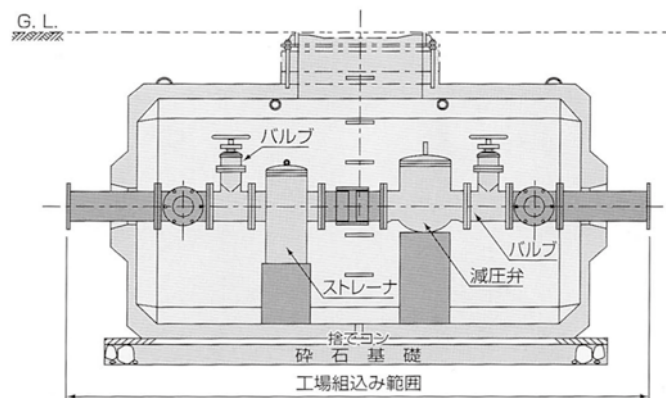
砕石
炭カル
合成樹脂(レジン)
(不飽和ポリエステル)
珪砂

組成

- 不飽和ポリエステル
- 骨材(砕石・珪砂・炭酸カルシウム)
- 硬化剤

砂や砂利などの骨材を合成樹脂の結合材で固めたコンクリート。レジンコンクリートは合成樹脂の中でも経済性に優れた不飽和ポリエステルを使用しています。

内部配管組み込み例



MBシリーズ

型式	タイプ	形状・寸法(mm)		参考質量 kg
		内法幅×長さ×高さ ()は外寸	※補強部は除く	
MB609型	A	600 (680) × 900 (980) × 700 (850)		520
	B	600 (680) × 900 (980) × 850 (1000)		570
	C	600 (680) × 900 (980) × 1000 (1150)		620
MB612型	A	600 (690) × 1200 (1290) × 695 (850)		710
	B	600 (690) × 1200 (1290) × 845 (1000)		780
	C	600 (690) × 1200 (1290) × 995 (1150)		850
MB912型	A	900 (1000) × 1200 (1300) × 690 (850)		1030
	B	900 (1000) × 1200 (1300) × 840 (1000)		1120
	C	900 (1000) × 1200 (1300) × 990 (1150)		1210