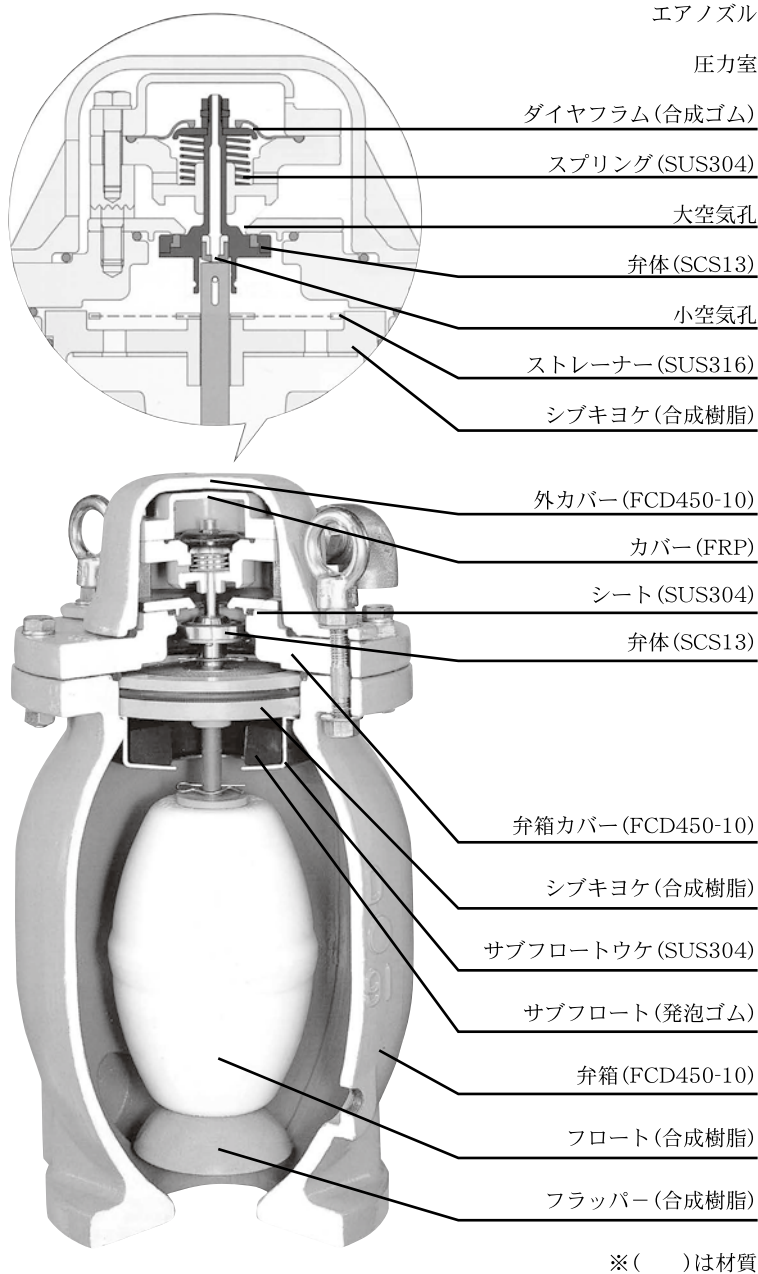


クリーンブロー(下水用空気弁)



特長

汚泥の吹き出しを抑制

水位の上昇とともに浮力でフロートが上昇、すばやく大空気孔、小空気孔を閉じ、空気弁上部に空気を閉じ込めます。この空気だまりが汚泥(汚水)の吹き出しを抑えます。

多量排気の圧カバランス方式タイプ

従来の空気弁は、圧力下で小空気孔のみの排気となるため、多量排気できません。クボタのクリーンブローは管内の圧力が高い場合でも、効率良く多量の排気が可能で独自の圧カバランス方式を採用しました。

汚泥が詰まりにくい空洞設計

フロートのまわりは十分なスキマをもたせ、弁箱内に侵入した汚泥が固着しにくい構造としています。また、弁箱上部にサブフロートと目の細かい金網製ストレーナーを配置し、止水部へのゴミ・泥の侵入を抑えます。

サビに強い塗装

弁箱内外面はエポキシ樹脂粉体塗装を標準としています。

コンパクトで取付自在

コンパクト設計です。3方切換の補修弁(マルチ3)と組み合わせれば、さまざまな取付方法が選択できます。(詳細はお問合せください。)

標準仕様

形 式	RE-GC
呼 び 径	75
流体の種類	汚泥・下水
使用圧力	0.74MPa
塗 装	エポキシ樹脂粉体塗装
(大空気孔径)	(25mm相当)
価 格 φ75	405,000

寸法図

