

プラノス(農水用FRP製空気弁)

特長

1.低圧時にもすぐれた止水性

山形の特殊な弁座を使用しているため、低圧時でもすぐれた止水性を発揮します。

2.充水作業がスピードアップ

高速で空気が抜けるため、管路内の空気圧が高くても遊動弁体は吸い上げられる心配もなく、排気がスムーズに行えます。とくに、充排水の頻度が高い農水管路に力を発揮。3方式ボール弁の補修弁(マルチ3)との組合せで充水作業をスピードアップさせます。

3.ゴミの多い農水に安心

従来品に比べて小空気孔を大きく、遊動弁体と案内の間を広くとってあるため、小さなゴミづまりを防ぎます。また、案内下部には放射線状に羽根板を設置。大きなゴミが空気弁内に侵入するのをくいとめる働きをします。φ25ではストレーナによりゴミの侵入を制御します。

4.作業のラクなFRP

FRP製で大幅に軽量化。山あいなどの不便な場所でも運搬・据付・管理などの作業がラクになりました。

5.サビや腐食の心配無用

FRP製なので、サビや腐食の心配がありません。ボルト、ザガネはステンレス製で分解・再組立てが簡単に行えます。

6.据付高が低くなるコンパクト設計

全高を低くしているため、据付高さを低く抑えることができます。地下への設置にたいへん便利です。

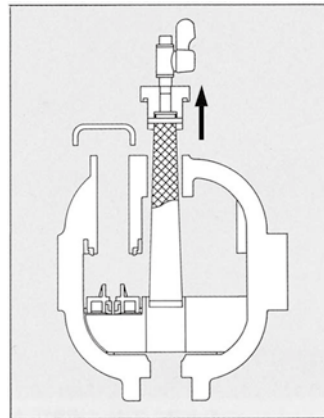
7.ストレーナを用意(オプション)

特にゴミ対策としてRE-A75, 100, 150には別途ストレーナをご用意しています。

RE-A25の新機構

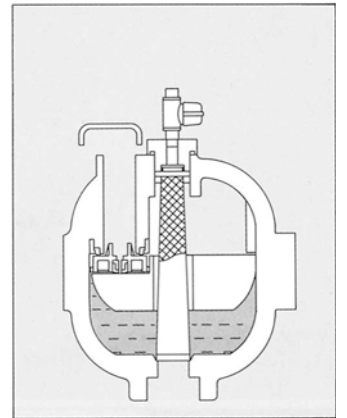
ゴミ対策

内部には大きな通過面積をもったストレーナを備えており、多量排気の場合においても抵抗が少なく、又ある程度の目詰まりが許容されます。このストレーナは、フタをはずすことにより上部から掃除することができます。

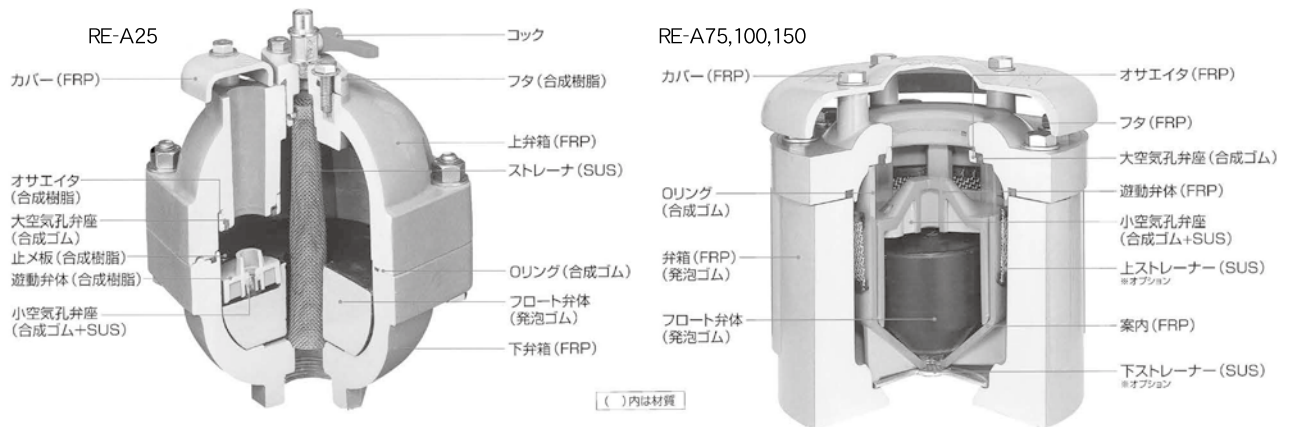


凍結に強い構造

内部の上部には大きな空気溜りを設けており、空気弁を使用中に、この部分に溜った空気が抜けることはありません。このため凍結することがあっても、氷の体積膨張分を吸収し、凍結による弁箱の破損を防止します。



構造



価格

呼び径	弁形式	価 格	弁形式	価 格
25	フランジ型(乙)	72,600	ねじ込み式(甲)	64,900
75	ボール型補修弁付	136,400	三方ボール型補修弁付(マルチ3)	166,700
100	ボール型補修弁付	186,500	〃	216,100
150	ボール型補修弁付	455,400	〃	611,600

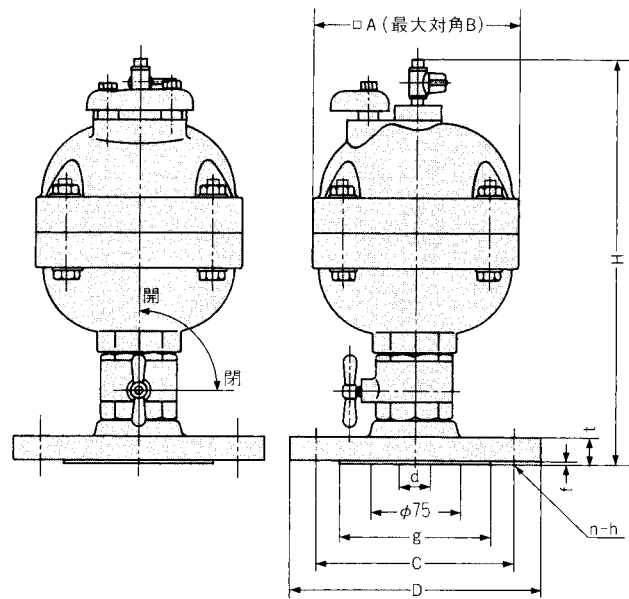
※ボール型補修弁は内外面合成樹脂塗装です。

※マルチ3は内外面粉体塗装です。

※フランジは全て7.5K仕様です。

寸法図

φ25フランジ形(乙型)

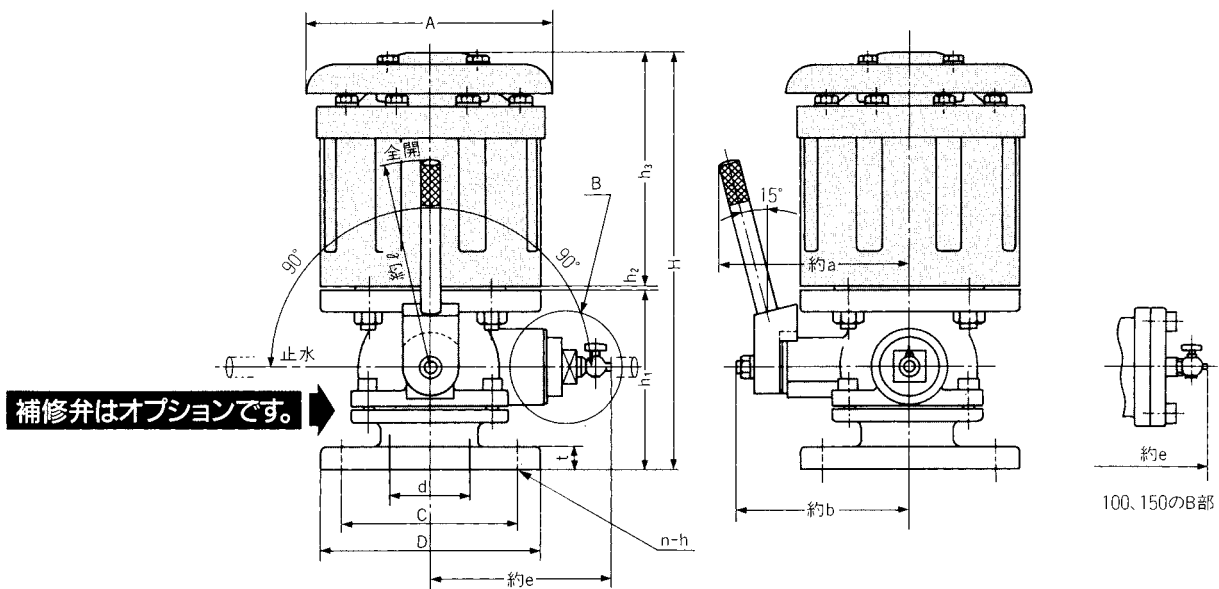


●呼び圧力:7.5K

単位:mm

タイプ	A	B	H	d	D	g	C	n-h	t	f
フランジ形	174	206	342	25	211	125	PCD168	4-19キリ	22	3
ネジ込形	174	206	336	25	—	—	—	—	—	—

補修弁(マルチ3)付



●呼び圧力:7.5K

単位:mm

呼び径	A	a	b	H	h ₁	h ₂	h ₃	ℓ	D	d	e	C	n-h	t
75	232	187	166	405	175	3	227	200	211	75	175	PCD168	4-19キリ	21
100	262	200	180	501	220	3	278	200	238	100	180	PCD195	4-19キリ	21
150	386	308	250	678	310	3	365	400	290	150	225	PCD247	6-19キリ	22