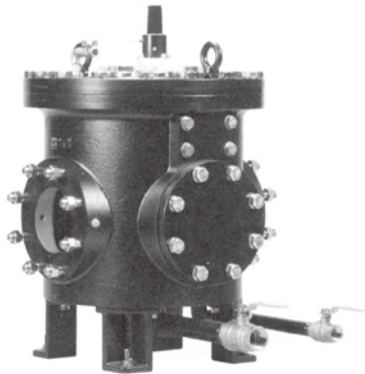


大成式ストレーナ「ドットデル®」 (TS-06)

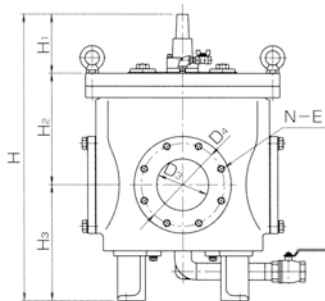
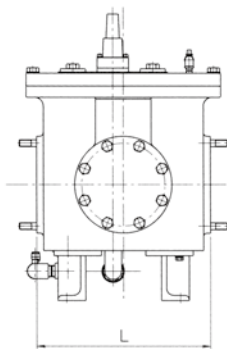
夾雑物除去装置

上水道・工事用水道・農業用水道等、断水で取り付け、内部に設置されたエレメントで管路内の夾雑物を捕捉し、逆洗装置により外部へ排出します。

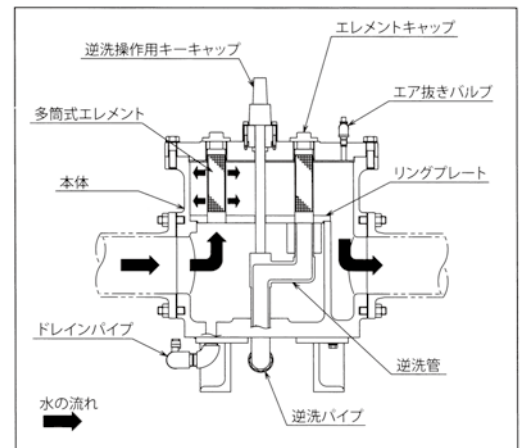


特長

- 0.15mm（100メッシュ）のエレメントで夾雑物を捕捉します。
- 捕捉された夾雑物は逆洗により排出されます。
- 多筒式エレメント採用により逆洗効率、耐久性に優れています。
- 通水しながら逆洗作業ができます。
- 逆洗作業中も夾雑物を常時捕捉します。
- 排水量が少なくて済みます。
- エレメントキャップを取り外す事により、簡単にエレメントの取り出しができます。



大成式ストレーナの原理と構造



寸法表

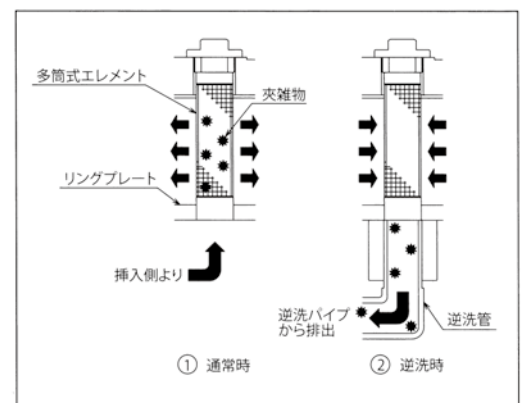
(単位：mm)

| 呼び径 | D ₃ | D ₄ | N-E | L | H | H ₁ | H ₂ | H ₃ |
|-----|----------------|----------------|-------|-----|------|----------------|----------------|----------------|
| 75 | 80 | 150 | 8-16 | 390 | 756 | 171 | 300 | 285 |
| 100 | 100 | 175 | 8-16 | 420 | 785 | 171 | 314 | 300 |
| 150 | 150 | 240 | 8-20 | 500 | 830 | 171 | 324 | 335 |
| 200 | 200 | 290 | 12-20 | 590 | 1093 | 170 | 523 | 400 |
| 250 | 250 | 355 | 12-22 | 730 | 1170 | 170 | 575 | 425 |
| 300 | 300 | 400 | 16-22 | 840 | 1237 | 175 | 562 | 500 |

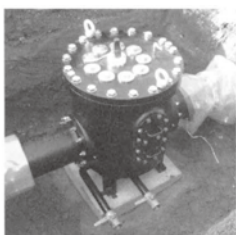
仕様

- 塗 装：呼び径 75～300：内面粉体塗装、外面合成樹脂塗装
350～800：内面粉体塗装、外面液状エポキシ樹脂塗装
- 使用水圧：0.75MPa、1.0MPa

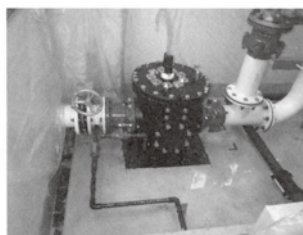
※差圧・タイマー、タイマー式の電動タイプもあります。



施 工 例



埋 設



屋 内