

ヤノ・ストッパー (TV-210) (TV-210S)

断水することなく、また断水区域を最小限にとどめて短時間で配水管路の移設や布設替などを行うために、大成機工が開発したのが、管路断水器「ヤノ・ストッパー」です。

ヤノ・ストッパーは、水の流れを阻害することなく、管路の任意の場所に設置でき、漏水事故対応等の緊急工事にもご使用いただいております。

昭和48年に初めて施工して以来、上水道はもとより、工業用水道、農業用水道、その他での実績はすでに16万箇所を突破し、多数の事業者でご愛用いただいております。

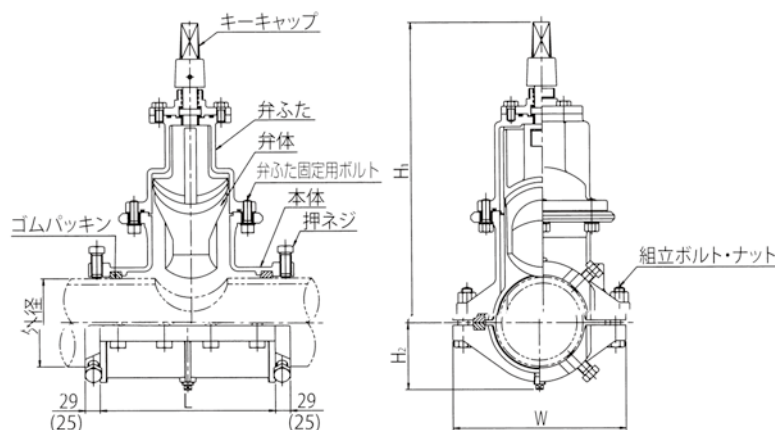


特長

- 円形のカッターで穿孔しますので、管の強度低下が少なくてすみます。
- 穿孔部は大部分を切片で回収しますので、切粉の発生が少なくてすみます。
また、切粉は排出口より管外に排出します。
- 繰り返し開閉が可能です。
(加圧状態で500回繰り返し開閉テストをクリアー)
- 真上からの穿孔のため、掘削寸法が少なくてすみます。
- 不要になれば、弁体撤去工事を行うこともできます。

※価格及び取付工事費はお問い合わせ願います。

ダクタイル管用ヤノ・ストッパー (TV-21DS)



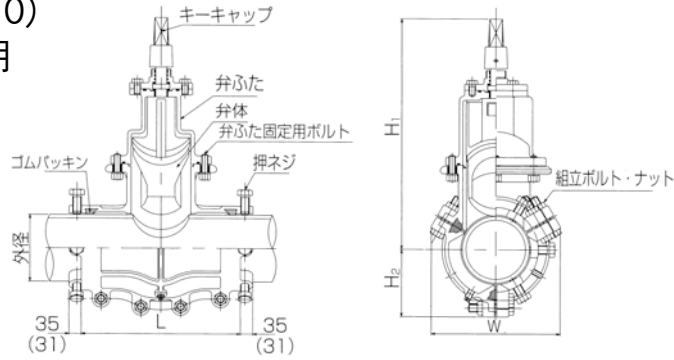
※ () 内寸法は、呼び径75・100の場合を示します。

(単位：mm)

呼び径	外径	H ₁	H ₂	L	W	開閉回転数	締付トルクN・m
75	93.0	434	97	240	242	16～18	約 50
100	118.0	485	109	270	272	22～24	約 50
150	169.0	583	130	340	336	32～34 [36～38]	約100 [約300]
200	220.0	745	155	390	392	39～41	約200
250	271.6	870	176	450	442	41～43	約200
300	322.8	955	202	520	493	49～51	約250

※表内[]数値は、内面粉体管の場合を示します。

ヤノ・ストッパー (TV-210)
 鋳鉄ミリ管用・インチ管用



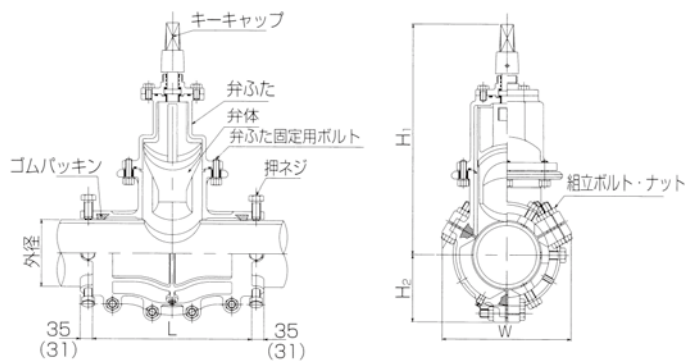
※ () 内寸法は、呼び径75～150・3"～6"の場合を示します。

(単位：mm)

呼び径	外径	H ₁	H ₂	L	W	開閉回転数	締付トルクN・m
75	93.0	434	120	344	241	16～18	約 50
3"	95.4	434	120	344	241	16～18	約 50
3½"	108.7	462	134	390	266	20～22	約 50
100	118.0	485	133	375	263	22～24	約 50
4"	122.2	487	138	375	271	22～24	約 50
125	143.0	543	154	412	300	26～28	約100
5"	149.2	546	154	408	300	26～28	約100
150	169.0	583	170	400	327	32～34	約100
6"	176.2	587	170	400	327	32～34	約100
200	220.0	745	214	600	405	39～41	約200
8"	229.4	750	214	600	405	39～41	約200
250	271.6	870	246	600	460	41～43	約200
10"	282.6	876	246	600	460	41～43	約200
300	322.8	955	276	600	512	49～51	約250
12"	335.8	961	276	600	512	49～51	約250
350	374.0	1090	327	800	616	52～54	約200
400	425.6	1145	355	800	666	53～55	約250
450	476.8	1235	385	1000	716	60～62	約250
500	528.0	1365	414	1000	768	58～60	約300
600	630.8	1545	499	1200	919	72～74	約450

※上記以外のサイズについてはお問い合わせ願います。

ヤノ・ストッパー (TV-210)
 鋼管用



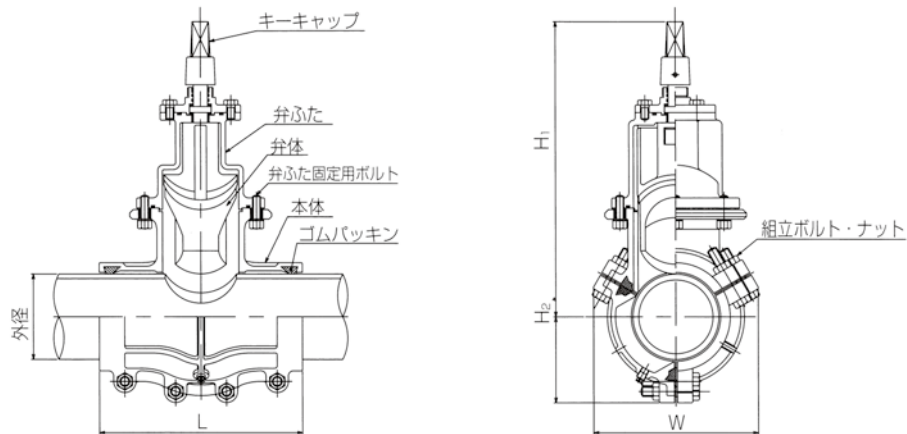
※ () 内寸法は呼び径75～150の場合を示します。

(単位：mm)

呼び径	外径	H ₁	H ₂	L	W	開閉回転数	締付トルクN・m
75	89.1	434	120	344	241	16～18	約 50
100	114.3	485	133	375	263	22～24	約 50
125	139.8	543	154	412	300	26～28	約100
150	165.2	583	170	400	327	32～34	約100
200	216.3	745	214	600	405	39～41	約200
250	267.4	870	246	600	460	41～43	約200
300	318.5	955	276	600	512	49～51	約250

※上記以外のサイズについてはお問い合わせ願います。

ヤノ・ストッパー (TV-210) 石綿管用 (1種旧規格)



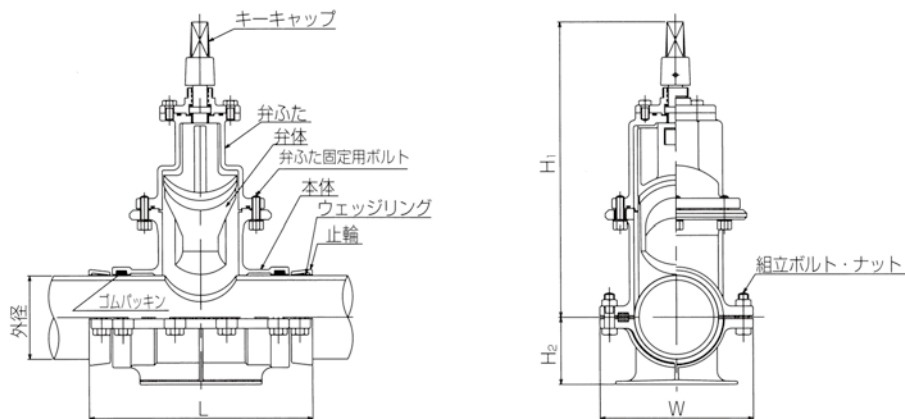
(単位: mm)

呼び径	外径	H ₁	H ₂	L	W	開閉回転数	締付トルクN・m
75	97	436	123	330	246	16~18	約 50
100	127	488	137	375	271	23~25	約 50
125	156	543	154	410	300	26~28	約100
150	185	591	170	390	327	35~37	約200
200	246	752	211	588	400	41~43	約250
250	307	878	242	582	454	45~47	約300
300	366	972	274	578	510	52~54	約300

(注) 外径は当社の設計外径です。

※上記以外のサイズについてはお問い合わせ願います。

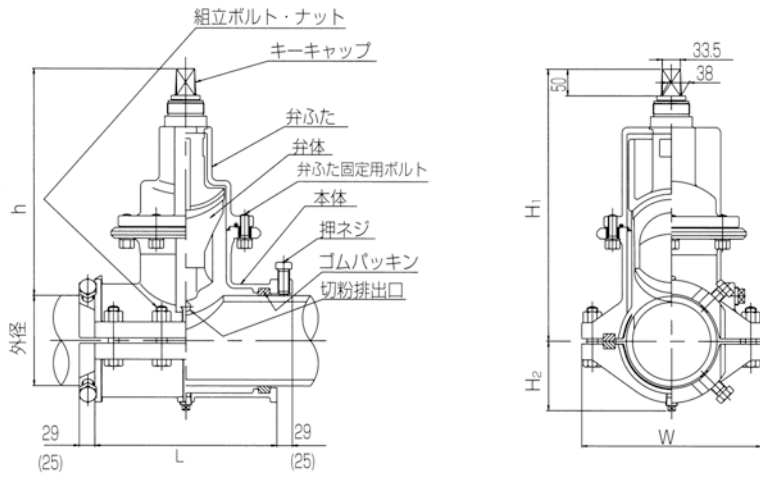
ヤノ・ストッパー (TV-210) 塩ビ管用



(単位: mm)

呼び径	外径	H ₁	H ₂	L	W	開閉回転数	締付トルクN・m
75	89	434	91	330	219	16~18	約 50
100	114	485	103	360	244	22~24	約 50
150	165	583	133	454	302	31~33	約100
200	216	559	158	548	392	35~36	約200

浅層埋設対応型ヤノ・ストッパー（TV-210S） 铸铁管用



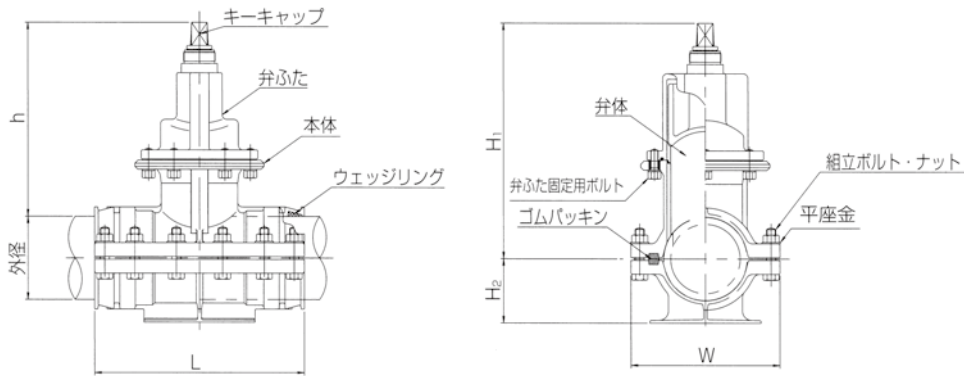
※（ ）内寸法は、呼び径75・100の場合を示します。

(単位：mm)

呼び径	外径	H ₁	H ₂	L	W	h	開閉回転数	締付トルクN・m
75	93.0	346	97	240	242	299	16～18	約 50
100	118.0	392	109	270	272	333	22～24	約 50
150	169.0	510	130	340	336	426	32～34	約100
200	220.0	559	155	390	392	449	38～40	約200
250	271.6	654	176	450	442	518	43～45	約200
300	322.8	739	202	520	493	578	51～53	約250

(注) 呼び径200～300にはキーキャップは附属しません。

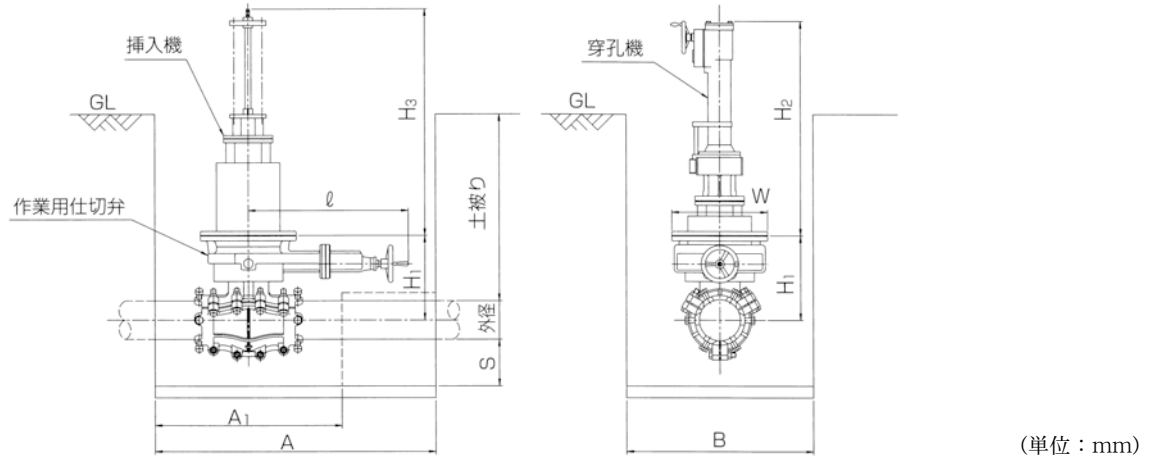
ヤノ・ストッパー（TV-210SP）浅層埋設対応型 水道配水用ポリエチレン管用



(単位：mm)

呼び径	外径	H ₁	H ₂	L	W	h	開閉回転数	締付トルクN・m
75	90	346	93	334	224	301	16～18	約 50
100	125	392	110	374	259	330	22～24	約 50
150	180	510	139	454	322	420	32～34	約100

ヤノ・ストッパー工事の標準掘削図 (TV-210)



呼び径	記号	掘削寸法				機材寸法				
		A	A ₁	B	S	ℓ	W	H ₁	H ₂	H ₃
75		1200	900	1200	150	590	610	367	895	905
100		1200	900	1200	200	590	610	326	895	905
125		1300	900	1200	200	685	668	344	915	975
150		1300	900	1200	200	685	668	358	915	975
200		1700	1200	1200	200	835	750	429	1275	1100
250		1900	1200	1400	300	1050	918	572	1715	1450
300		1900	1200	1400	300	1050	918	540	1715	1450
350		2300		1600	300	1305	1060	602	1840	1915
400		2300		1600	300	1305	1060	652	1840	1915
450		2700		1900	350	1590	1104	725	2225	2175
500		2700		1900	350	1590	1104	755	2225	2175
600		3000		2000	400	1770	1214	837	2345	2255

※A1寸法及び破線は石綿管用の寸法です。鋳鉄管、鋼管、塩ビ管はL寸法及び実線の掘削図をご使用ください。

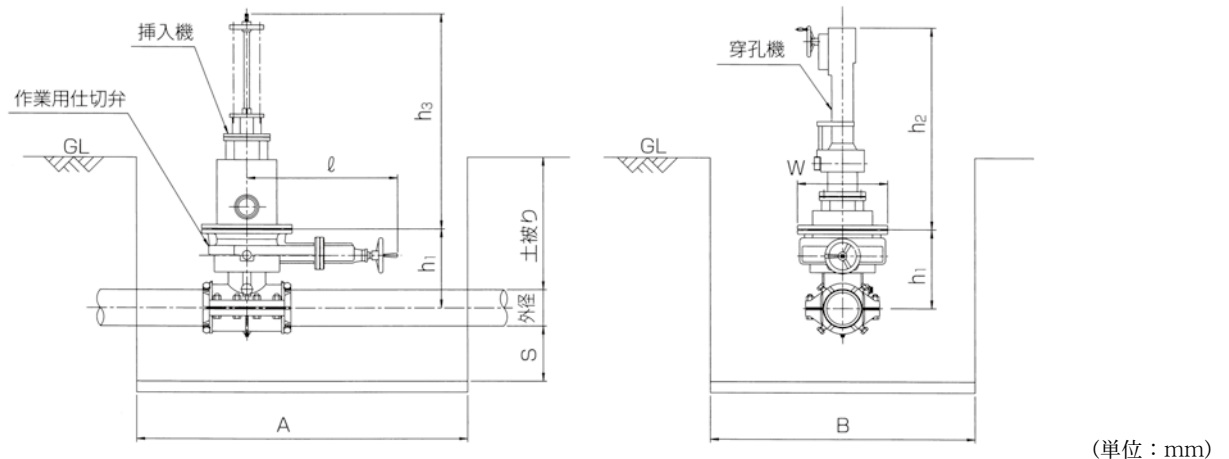
また、石綿管の施工に際しては割T字管取り付け後、管の上部まで川砂で埋め戻し、水締めをしてください。

※他の埋設物等が、掘削の障害となる場合はお問い合わせ願います。 ※上記以外のサイズについてはお問い合わせ願います。

※締切時のスラスト力に対する防護は別途考慮願います。

※作業床の状態が悪い場合は、砕石基礎を施して下さい。

浅層埋設対応型ヤノ・ストッパー工事の標準掘削図 (TV-210S)



呼び径	記号	掘削寸法			機材寸法				
		A	B	S	ℓ	W	h ₁	h ₂	h ₃
75		1200	1200	150	590	610	313	895	905
100		1200	1200	200	590	610	326	895	905
150		1300	1200	200	685	668	358	915	975
200		1500	1200	200	835	750	429	1275	1100
250		1800	1400	250	1050	918	506	1715	1450
300		1800	1400	300	1050	918	540	1715	1450

※他の埋設物等が、掘削の障害となる場合はお問い合わせ願います。

※締切時のスラスト力に対する防護は別途考慮願います。

※作業床の状態が悪い場合は、砕石基礎を施して下さい。