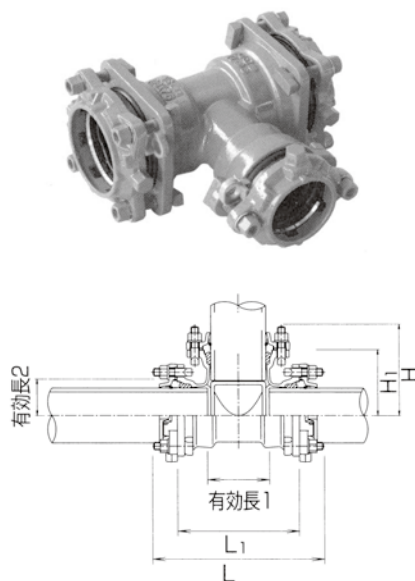


■V-KING (s) チーズB型 (VK-00TB)

●塩ビ管用三受T字管

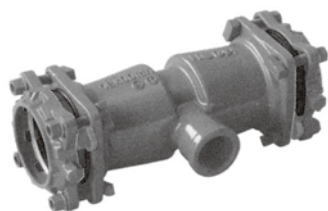
呼び径	価格 (円)	寸法 (mm)					
		L ₁	L	H ₁	H	有効長1	有効長2
40×40	33,630	268	375	134	190	158.0	79.0
50×40	35,850	270	380	138	195	160.0	83.0
50×50	37,120	282	390	141	195	172.0	86.0
75×50	42,330	288	390	157	210	168.0	102.0
75×75	45,840	316	420	158	210	196.0	98.0
100×50	53,580	204	305	179	235	78.0	124.0
100×75	56,730	229	330	181	235	103.0	121.0
100×100	64,700	254	355	136	190	128.0	73.0
150×50	72,550	224	370	200	255	81.0	145.0
150×75	74,810	249	395	204	255	106.0	144.0
150×100	82,120	274	420	161	215	131.0	98.0
150×150	94,630	324	470	171	245	181.0	99.5
200×50	106,240	244	385	224	280	81.0	169.0
200×75	111,840	269	410	228	280	106.0	168.0
200×100	116,370	294	435	194	245	131.0	131.0
200×150	130,670	344	485	197	270	181.0	125.5
200×200	148,930	394	535	207	280	231.0	125.5



※呼び径125についてはお問い合わせ願います。

■V-KING チーズS型 (TH-00TS)

●塩ビ管用ネジ付T字管 (鋼管ネジ込み用)



呼び径	価格 (円)	寸法 (mm)			
		L ₁	L	H ₁	有効長
75×50	41,110	318	420	125	168
100×50	50,840	338	440	140	192
150×50	71,750	372	525	165	189
200×50	115,750	324	470	190	141

