

エースジョイント (TY-100)

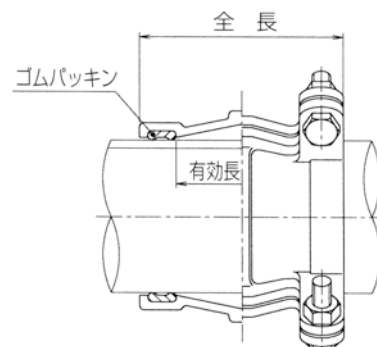
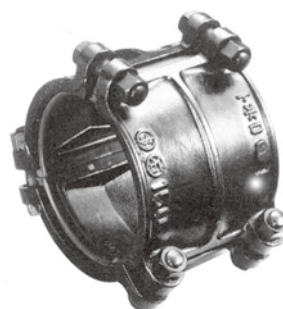
FCD製 石綿管用漏水補修金具 (直管部用)

呼び径	価格 (円)	全長 mm	有効長 mm
50 (1種旧規格)	9,720	70	35
75 (")	13,840	115	64
100 (")	15,830	135	84
125 (")	21,580	135	84
150 (")	24,510	180	119
200 (")	36,510	206	140
250 (")	61,100	238	170
300 (")	77,380	238	170
350 (")	83,240	238	170

※1種新規格管用および2種管用はお問い合わせ願います。

特長

- 石綿管の破損事故補修用にヤノジョイントと同様に切管せずに簡単に取り付けられます。3片に分割されていますので本管に無理を与えず確実に装着できます。
- 軽量・小型ですので作業が容易で、工事費も節減されます。



石綿管用フクロジョイント (TA-60)

FCD製 石綿管カラー継手部用漏水補修金具

呼び径	価格 (円)	全長 mm	有効長 mm	D ₆	プラグ
50 (1種旧規格)	49,220	233	158	180	3/4"-1
75 (")	88,420	358	250	177	
100 (")	131,240	444	336	210	
125 (")	166,750	451	342	245	1"-1
150 (")	171,810	465	354	278	
200 (")	210,210	488	376	346	
250 (")	440,470	672	536	418	
300 (")	510,200	672	536	496	
200 (2種)	266,080	487	376	334	
250 (")	454,620	502	396	390	
300 (")	598,870	535	406	470	
250 (1種新規格)	608,380	532	396	450	
300 (")	704,070	529	397	503	

※1種旧規格呼び形250・300はヒューム管にも使用可

※接水部エポキシ樹脂粉体塗装 (JWWA G 112) 価格です。

※上記以外の継手部の補修には鋼板製カバージョイントを別途御見積もりいたします。

特長

- 石綿管カラー継手部の破損、漏水のとき、この補修用金具で損傷箇所を包み込みます。
- 切管することなく簡単に取り付けられ、2~3片に分割されていますので本管に無理を与えず、迅速確実に修理できます。
- エースジョイントではカバーできない直管部の損傷の補修用としても使用できます。

