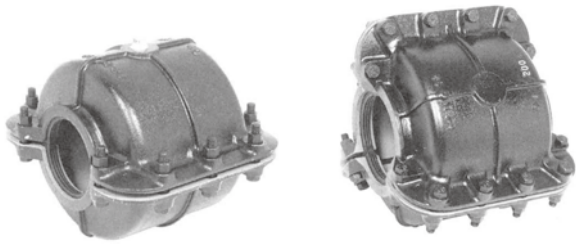


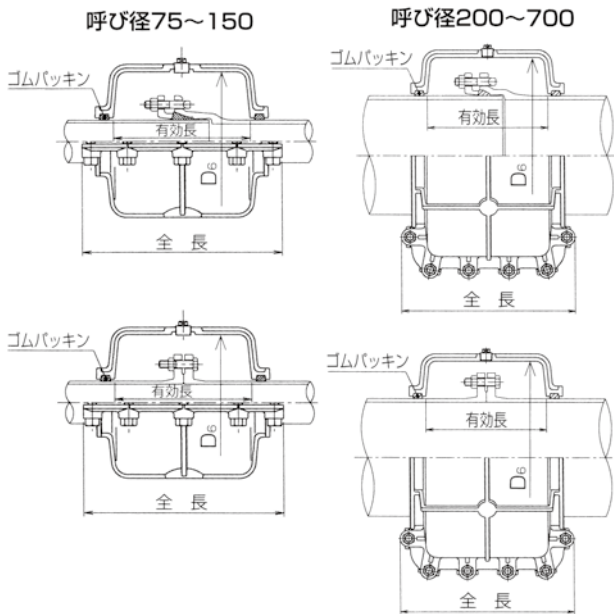
鑄鉄管用フクロジョイント (TN-60)

FCD製 鑄鉄管受口・フランジ部用漏水補修金具



特長

- 鑄鉄管の継手部からの漏水のとき、この補修金具で漏水箇所を包み込んで止水します。
- 切管することなく簡単に取り付けられ、2～3片に分割されていますので本管に無理を与えず、迅速確実に補修できます。

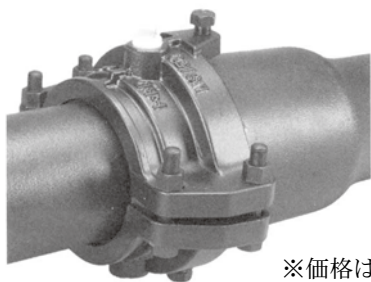


呼び径	価格 (円)	全長 mm	有効長 mm	D ₆	プラグ
75	301,890	438	300	300	1" - 1
100	344,780	438	300	320	
150	407,800	448	310	380	
200	471,490	466	320	430	
250	533,910	466	320	480	
300	673,320	476	330	529	
350	854,080	510	340	600	
400	991,130	510	340	652	
450	1,070,570	510	340	703	
500	1,267,200	540	360	754	
600	1,449,950	540	360	857	
700	1,668,440	587	370	953	

※接水部エポキシ樹脂粉体塗装 (JWWA G 112) 価格です。
 ※上記サイズ以外は鋼板製フクロジョイントボルト締めタイプで製作しますのでお問い合わせ願います。

NS形管用フクロジョイント (TN-06NF)

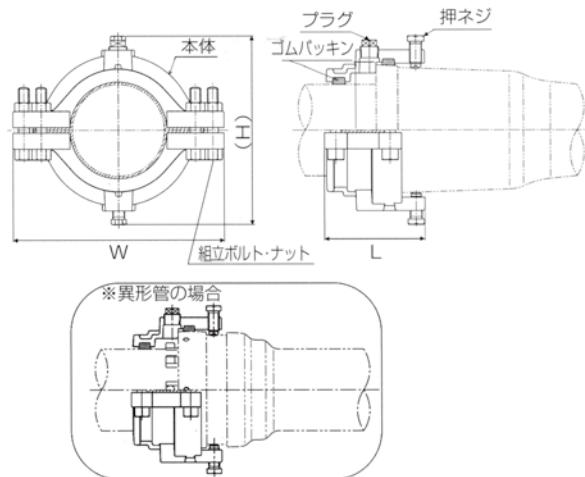
FCD製 NS形管継手部用漏水補修金具



※価格はお問い合わせ願います。

特長

- NS形管の継手部からの漏水のとき、この補修金具で止水できます。
- 曲げ配管にも使用できます。



呼び径	寸法 (mm)			プラグ
	(H)	L	W	
75	270	174	313	1" - 1
100	297	186	338	
150	352	186	389	
200	403	200	448	
250	455	200	500	

※接水部エポキシ樹脂粉体塗装 (JWWA G 112)