

# ヤノジョイント (TN-65) 鋳鉄管用

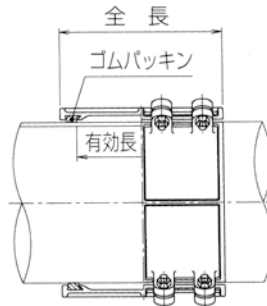
FCD製 鋳鉄管用漏水補修金具 (直管部用)

## 特長

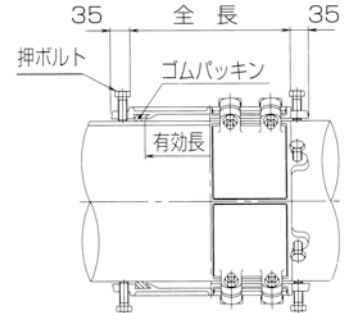
- 水道管の破損事故に切管せずに簡単に取り付けられます。  
3～4片に分割されていますので本管に無理を与えず、確実に装着できます。
- 作業性、水密性が非常に優れています。



呼び径50～350



呼び径400～1000



## 鋳鉄管用

呼び径	価格 (円)	全長 mm	有効長 mm	呼び径	価格 (円)	全長 mm	有効長 mm
50	<b>22,030</b>	180	120	3"	<b>23,820</b>	200	150
75	<b>23,820</b>	200	150	4"	<b>47,270</b>	255	188
89	<b>35,870</b>	255	185	5"	<b>54,470</b>	255	185
100	<b>47,270</b>	255	188	6"	<b>61,950</b>	300	239
125	<b>54,470</b>	255	185	8"	<b>91,050</b>	352	280
150	<b>61,950</b>	300	239	10"	<b>124,690</b>	390	320
200	<b>91,050</b>	352	280	12"	<b>139,160</b>	390	320
250	<b>110,460</b>	390	320	14"	<b>162,550</b>	400	319
300	<b>130,700</b>	390	320	16"	<b>199,930</b>	400	319
350	<b>158,590</b>	400	319	18"	<b>222,600</b>	400	319
400	<b>191,430</b>	400	319				
450	<b>209,800</b>	400	319				
500	<b>293,150</b>	400	319				
600	<b>343,230</b>	400	319				
700	<b>390,700</b>	400	319				
800	<b>440,560</b>	400	319				
900	<b>523,510</b>	400	319				
1000	<b>877,240</b>	600	510				

※鋳鉄管継手部の漏水には、鋳鉄管用フクロジョイント (P233) をご参照ください。

※全長600・800・1000mmについてはお問い合わせ願います。

※呼び径3"・4"・5"・6"・8"はミリ管用と兼用です。

※呼び径20"・22"についてはお問い合わせ願います。

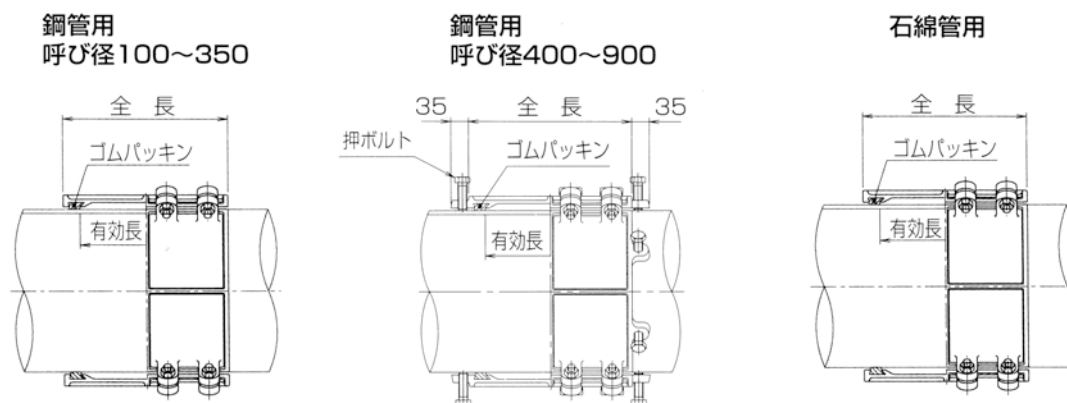
※S50形管用についてはお問い合わせ願います。

# ヤノジョイント (TN-65) 鋼管・石綿管用

FCD製 鋼管・石綿管用漏水補修金具 (直管部用)

## 特長

- 水道管の破損事故に切管せずに簡単に取り付けられます。3片に分割されていますので本管に無理を与えず、確実に装着できます。
- 作業性、水密性が非常に優れています。



## 鋼管用

呼び径	価格 (円)	全長 mm	有効長 mm
75	<b>23,820</b>	200	150
100	<b>47,270</b>	255	188
125	<b>54,470</b>	255	185
150	<b>61,950</b>	300	239
200	<b>91,050</b>	352	280
250	<b>12,0840</b>	390	320
300	<b>142,960</b>	390	320
350	<b>173,420</b>	390	320
400	<b>209,370</b>	400	319
450	<b>229,430</b>	400	319
500	<b>320,650</b>	400	319
600	<b>375,430</b>	400	319
700	<b>427,310</b>	400	319
800	<b>481,860</b>	400	319
900	<b>551,050</b>	400	319

## 石綿管用

呼び径	価格 (円)	全長 mm	有効長 mm
100 (1種旧規格)	<b>49,700</b>	240	172
( 125 " )	<b>57,310</b>	230	168
( 150 " )	<b>65,160</b>	270	210
( 200 " )	<b>95,810</b>	352	280
( 250 " )	<b>115,970</b>	390	320
( 300 " )	<b>137,220</b>	390	320
( 350 " )	<b>166,520</b>	400	319
( 400 " )	<b>201,010</b>	400	319
250 (1種新規格)	<b>144,670</b>	404	327
( 300 " )	<b>156,460</b>	404	327
( 350 " )	<b>187,900</b>	420	335

※石綿管継手部の漏水には石綿管用フクロジョイント (P234) をご参照ください。

※呼び径350以上は外径寸法をご明示ください。

※鋼管継手部の漏水には鋼板製カバージョイントを別途お見積いたします。