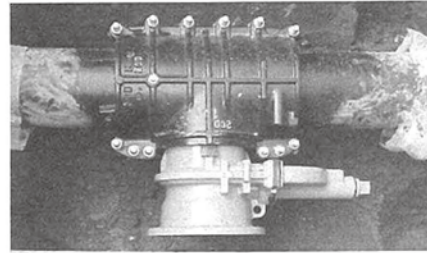
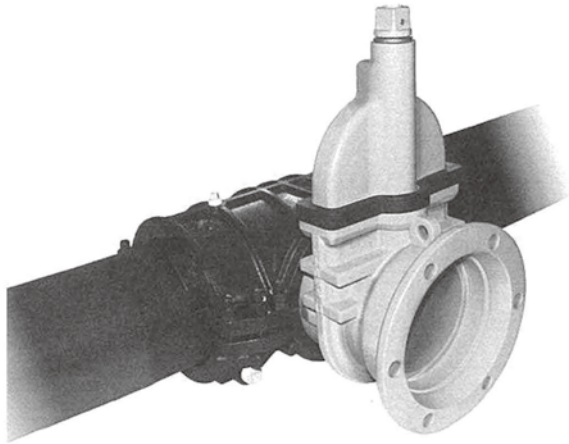


耐震形ヤノT字管K形 (TN-14K)

FCD製 スマートバルブ®付K形継手

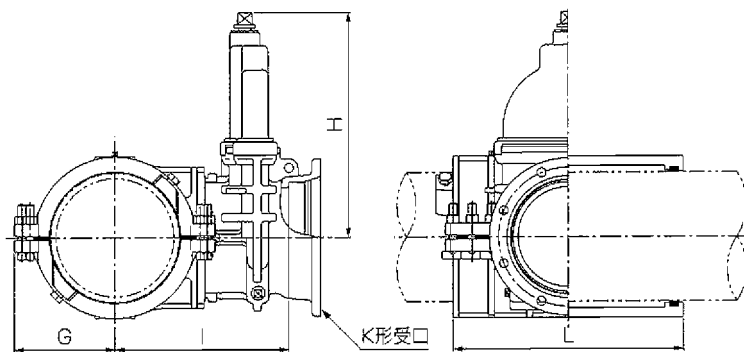
割T字管の分割方向を90°回転させることにより、剛構造を実現し、既設管軸方向の寸法を最小としました。新構造の不断水穿孔栓用バルブ（スマートバルブ®）を新たに開発、バルブの短面間により分岐軸方向の寸法を最小とし、掘削寸法を削減しました。



スマートバルブは水平方向にも設置可能

特長

- 割T字管を含めた全ての箇所での分岐方向離脱防止性能 3 D kN以上。
- コンパクトな構造で狭小箇所での設置が可能。
- バルブを水平方向に設置でき、浅層埋設への対応が可能。
- バルブの短面間によるスマート化。
- 軽量かつ全てのボルトが天を向いていることで、施工性が飛躍的に向上。
- 不断水分岐工法の耐震化に新たな選択肢としてラインナップ。



※K形受口の分岐配管には、3 DkNの離脱防止力に耐える「特殊押輪ロングワイドZ」をご使用下さい。

分岐 本管	寸法 (mm)												
	外径	200				250				300			
		I	G	L	H	I	G	L	H	I	G	L	H
200	220.0	339	202	500	470								
250	271.6	365	228	500	470	410	228	576	566				
300	322.8	390	253	500	470	435	253	576	566	420	257	612	641