

耐震形ヤノT字管TⅡ型 (TⅡ-12)

FCD製 スマートバルブ®付TⅡ形継手

コンパクトで強靱な割T字管が時代を担う。耐震管路は次なる世代へ。

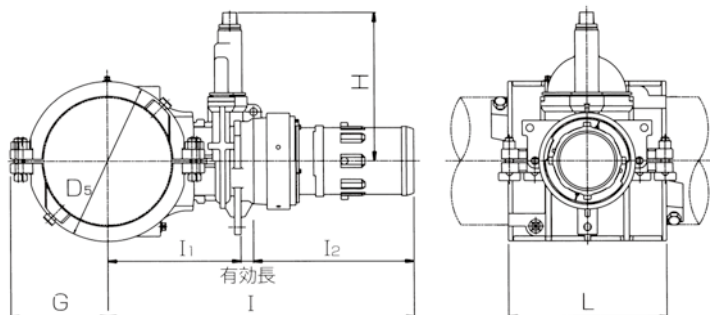


スマートバルブは水平方向にも設置可能

特長

- 割T字管を含めた全ての箇所での分岐側3DkNの離脱防止性能を有します。
- 剛構造の追求によるコンパクトなボディバランス
- 組立容易・掘削の大幅な削減
- バルブを寝かせて設置することが可能
- フランジレス構造の「TⅡ形継手」の採用により、止水機構の受口に継手挿し口を挿入して、継手ピースを45°回転させるだけで離脱防止が働くため、接合・解体が容易です。
- TⅡ形継手は東京都水道局と共同開発・共同出願（特許取得）
- バルブの極短面間によるスマート化

※価格はお問い合わせ願います。



分岐 本管	寸法 (mm)														
	外径	G	D ₅	L			I (分岐呼び径)			I ₁ (分岐呼び径)			有効長 (分岐呼び径)		
				75	100	150	75	100	150	75	100	150	75	100	150
75	93.0	128	156	266			626			219			12		
100	118.0	141	181	266	300		639	656		232	233		12	13	
150	169.0	166	234	266	300	392	664	681	696	257	258	258	12	13	13
200	220.0	192	293	270	304	396	690	707	722	283	284	284	12	13	13
250	271.6	220	349	272	306	398	716	733	748	309	310	310	12	13	13
300	322.8	245	404	274	308	400	741	758	773	334	335	335	12	13	13

分岐 本管	寸法 (mm)
	H
75	264
100	302
150	376

※I₂寸法はTⅡ特殊短管・TⅡバンドをご参照願います。