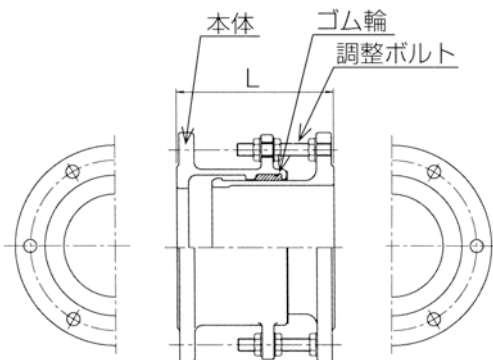
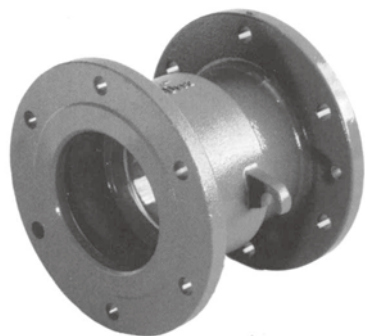


タイ・スライダー (TF-00)

FCD製 フランジアダプター

タイ・スライダーは弁室内での仕切弁やメーター取替用調整管、ポンプ室内でのバルブ、ポンプ、計器類等の設置、交換用の調整管としてご使用ください。

- 特長
- 離脱防止性能B級 (1.5DkN以上)
 - 伸縮量±30mm (調整ボルト付)
 - 本体はノンボルトで軽量コンパクト
 - 内外面エポキシ樹脂粉体塗装
 - ボルト穴のズレを解消
 - T形形状のゴム輪で高い止水性能を発揮

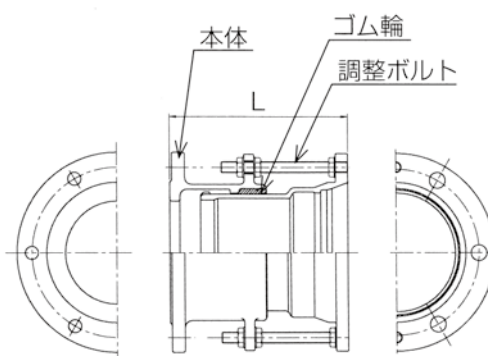
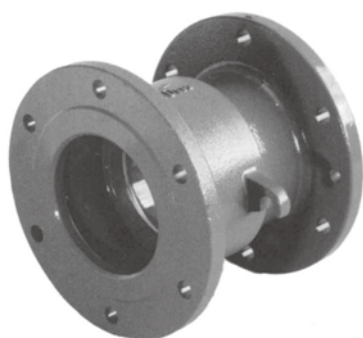


FF型

呼び径	価格 (円)				寸法 (mm)	
	7.5K RFフランジ	7.5K GFフランジ	10K RFフランジ	10K GFフランジ	L	伸縮量
50	—	—	130,300	135,300	185	±30
75	149,400	154,400	159,400	164,400	200	±30
100	178,400	183,400	190,600	195,600	200	±30
150	238,100	243,100	255,300	260,300	200	±30
200	314,400	319,400	336,600	341,600	200	±30
250	442,700	455,300	479,900	492,500	215	±30
300	545,000	559,800	594,600	609,400	215	±30

F=フランジ

※フランジ呼び径50は10K仕様です。

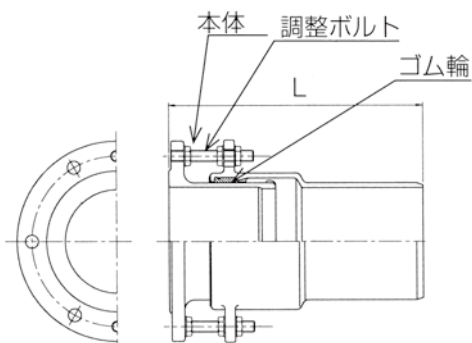
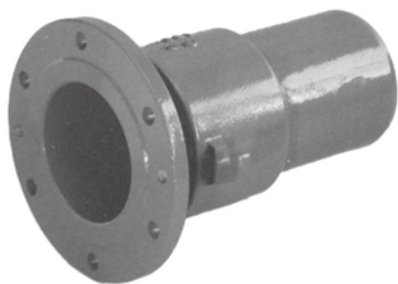


FU型

呼び径	価格 (円)				寸法 (mm)	
	7.5K RFフランジ	7.5K GFフランジ	10K RFフランジ	10K GFフランジ	L	伸縮量
75	161,700	164,200	166,700	169,200	260	±30
100	193,200	195,700	199,300	201,800	260	±30
150	258,100	260,600	266,700	269,200	260	±30
200	335,100	337,600	346,200	348,700	260	±30
250	477,200	483,500	495,800	502,100	275	±30
300	609,700	617,100	634,500	641,900	305	±30

F=受口 (K形)

タイ・スライダー (TF-00)



FS型

呼び径	価格 (円)				寸法 (mm)	
	7.5K RFフランジ	7.5K GFフランジ	10K RFフランジ	10K GFフランジ	L	伸縮量
75	140,500	143,000	145,500	148,000	370	±30
100	171,200	173,700	177,300	179,800	370	±30
150	229,700	232,200	238,300	240,800	370	±30
200	306,600	309,100	317,700	320,200	370	±30
250	410,200	416,500	428,800	435,100	390	±30
300	500,200	507,600	525,000	532,400	390	±30

S=挿し口 (K形・T形)

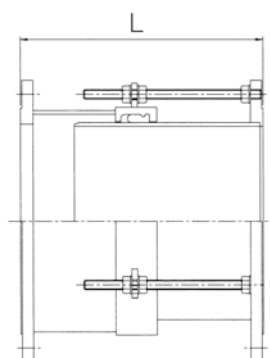
鋼板製タイ・スライダー (TF-00K)

鋼板製 フランジアダプター

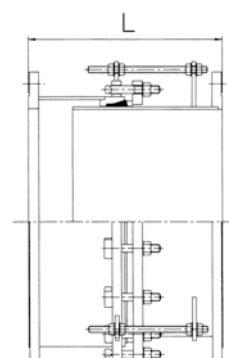


FF型

呼び径	価格 (円)		寸法 (mm)	
	7.5K RFフランジ		L	伸縮
75	365,000		500	±75
100	386,000		500	
150	421,000		500	
200	485,000		500	
250	528,000		500	
300	615,000		500	
350	722,000		500	
400	791,000		500	
450	905,000		500	
500	1,030,000		500	
600	1,204,000		550	±85
700	1,655,000		700	
800	1,900,000		700	
900	2,254,000		700	±105
1000	2,904,000		700	
1100	3,613,000		700	
1200	3,901,000		700	
1350	4,415,000		700	
1500	5,232,000		750	



呼び径75~600



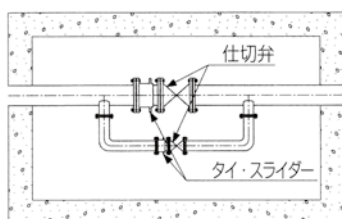
呼び径700~1500

塗装仕様
 内面塗装：エポキシ樹脂粉体塗装
 JWWA G 112 0.3mm
 外面塗装：液状エポキシ樹脂塗装
 JWWA K 135 0.3mm

※その他、サイズ・仕様はお問い合わせ願います。
 ステンレス製の製作も可能です。

施工例

■弁室における仕切弁の設置、
 交換用に調整管として用いる。



■メーター交換用の調整管として用いる。

