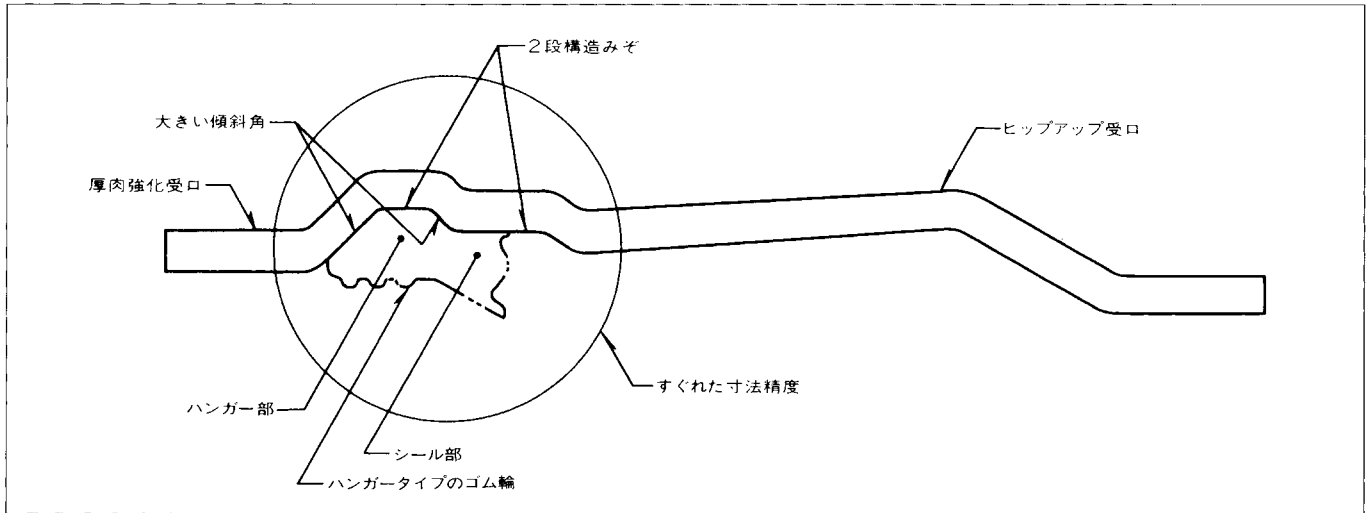
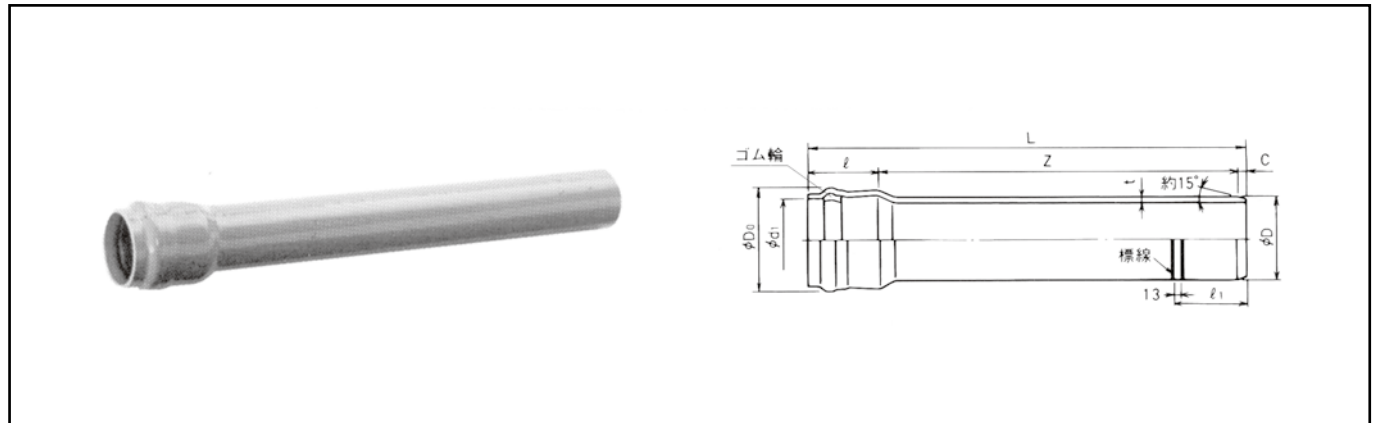


SGR-NAパイプ

表中記号
★印:受注生産品



水道用SGR-NAパイプ 〈日本水道協会規格JWWA K127〉
水道用HI・SGR-NAパイプ 〈日本水道協会規格JWWA K129〉



単位:mm

呼び径	外径D		厚さ t	面取り幅 C (標準)	差込み 標線長さ ℓ ₁ (標準)	平均内径d ₁		受口さ φ	みぞ部 外径 D ₀ (参考)	有効長 Z (参考)	全長 L +30 -10	参考 質量 kg/本	規格
	基本 寸法	最大・最小 外径 許容差				基本 寸法	許容差						
★ 40	48.0	±0.3	4.0±0.3	8	97	48.8	±0.5	100±5	69	5000	5108	4.04(4.01)	メーカー規格
50	60.0	±0.4	4.5±0.4	8	107	60.9	±0.6	110±5	84	5000	5118	5.90(5.80)	JWWA規格品
75	89.0	±0.5	5.9±0.4	11	120	90.2	±0.7	120±5	120	5000	5131	11.60(11.37)	
100	114.0	±0.6	7.1±0.5	13	132	115.3	±0.7	130±5	150	5000	5143	18.00(17.70)	AS31-33
125	140.0	±0.8	7.5±0.5	14	138	141.4	±0.8	135±5	178	5000	5149	23.70(23.27)	
150	165.0	±1.0	9.6±0.6	18	152	166.6	±0.8	145±5	208	5000	5163	35.70(35.10)	JWWA規格品
★ 200	216.0	±1.3	11.5±0.7	21	175	218.0	±1.0	170±10	266	5000	5191	59.86(58.60)	AS31-33
★ 250	267.0	±1.6	14.2±0.9	25	194	269.3	±1.2	185±10	325	5000	5210	86.10(83.68)	
★ 300	318.0	±1.9	17.0±1.1	30	214	320.7	±1.3	200±10	385	5000	5230	122.60(119.73)	

備考

最大・最小外径の許容差とは、任意断面における外径測定値の最大値または最小値と、基本寸法との差をいいます。
平均外径の許容差とは、任意断面における円周を円周率3.142で除した値、または相互に等間隔な2方向の外径測定値の算術平均値と基本寸法との差をいいます。
最大最小内径の許容差とは、任意断面における内径測定値の最大値又は最小値と基本寸法との差をいいます。
平均内径の許容差とは、任意断面における相互に等間隔な2方向の内径測定値の算術平均値と基本寸法との差をいいます。
参考質量は比重1.43(HIは1.40)として計算したものであり、参考のために示すものであって、規格の一部ではありません。
全長(L)及び有効長(Z)は、受渡当事者間の協議により決めることができる。
AS31-33は、日本水道協会承認の塩化ビニール管・継手協会団体規格品です。

SGR-NAパイプ

一般 <日本工業規格 JIS K6741>

表中記号

★印:受注生産品

単位:mm

管種	呼び径	挿し口および直管部							受口部				有効長 Z±15	全長 L (参考)	質量 kg/本 (参考)	有効長 Z±15	全長 L (参考)	質量 kg/本 (参考)	規格
		外径 D		厚さ t		面取り 幅 C (標準)	挿し込み 標線長さ ℓ ₁ (標準)	平均内径 d ₁		受口深さ ℓ ₂	みぞ部 外径 D ₀ (参考)								
		基準 寸法	最大・最小 外径許容差	平均 外径 許容差	最小 寸法			許容 差	最小			最大							
VH系	50	60	±0.4	±0.2	4.6	+0.8	8	107	60.3	61.5	110	85				5000	5118	6.6	AS60
	75	89	±0.5	±0.3	6.2	+0.8	11	120	89.5	90.9	120	122				5000	5131	13.0	
	100	114	±0.6	±0.4	7.6	+1.0	13	132	114.6	116.0	130	152				5000	5143	20.7	
	150	165	±1.0	±0.5	10.5	+1.4	18	152	165.8	167.4	145	210				5000	5163	41.5	
	200	216	±1.3	±0.7	12.1	+1.9	21	180	217.0	219.0	170	268				5000	5191	63.8	
VP系	40	48	±0.3	±0.2	3.6	+0.8	8	97	48.3	49.3	100	69	★4000	4108	3.3	5000	5108	4.1	メーカ JIS K6741
	200	216	±1.3	±0.7	10.3	+1.4	21	180	216.9	219.0	170	266	★4000	4191	43.7	5000	5191	54.0	
	250	267	±1.6	±0.9	12.7	+1.8	25	199	268.1	270.5	185	325	★4000	4210	66.6	5000	5210	82.0	
	300	318	±1.9	±1.0	15.1	+2.2	30	219	319.3	322.0	200	385	★4000	4230	94.9	5000	5230	116.8	
VM系	★350	370	---	±1.2	14.3	+2.0	27	231	371.5	374.5	215	442	4000	4242	105.6	5000	5242	129.9	JIS K6741
	★400	420	---	±1.3	16.2	+2.2	30	244	421.7	425.0	225	501	4000	4255	135.5	5000	5255	166.8	
	★450	470	---	±1.5	18.1	+2.6	34	263	471.9	475.5	240	562	4000	4274	171.2	5000	5274	210.5	
	★500	520	---	±1.6	20.0	+2.8	37	276	522.1	526.0	250	622	4000	4287	210.0	5000	5287	257.9	
VU系	75	89	---	±0.3	2.7	+0.6	5	114	89.5	90.9	120	115	4000	4125	4.9	5000	5125	6.0	JIS K6741
	100	114	---	±0.4	3.1	+0.8	6	125	114.6	116.0	130	143	4000	4136	7.3	5000	5136	9.0	
	125	140	---	±0.5	4.1	+0.8	8	132	140.6	142.2	135	172	4000	4143	11.8	5000	5143	14.6	
	150	165	---	±0.5	5.1	+0.8	10	144	165.8	167.4	145	199	4000	4155	17.1	5000	5155	21.0	
	200	216	---	±0.7	6.5	+1.0	12	171	216.9	219.0	170	258	4000	4182	28.5	5000	5182	35.1	
	250	267	---	±0.9	7.8	+1.2	15	189	268.1	270.5	185	315	4000	4200	41.8	5000	5200	51.5	
	300	318	---	±1.0	9.2	+1.4	17	206	319.3	322.0	200	373	4000	4217	58.8	5000	5217	72.5	
	350	370	---	±1.2	10.5	+1.4	20	224	371.5	374.5	215	434	4000	4235	77.7	5000	5235	95.8	
	400	420	---	±1.3	11.8	+1.6	22	236	421.7	425.0	225	492	4000	4247	99.6	5000	5247	122.7	
	450	470	---	±1.5	13.2	+1.8	25	254	471.9	475.5	240	552	4000	4265	125.6	5000	5265	154.5	
500	520	---	±1.6	14.6	+2.0	27	266	522.1	526.0	250	611	4000	4277	153.9	5000	5277	189.3		
600	630	---	±3.2	17.8	+2.8	33	312	633.8	638.2	290	733	4000	4323	234.6	5000	5323	287.3		

備考 最大・最小外径の許容差とは、任意断面における外径測定値の最大値または最小値と、基準寸法との差をいいます。
 平均外径の許容値とは、任意断面における円周を円周率 3.142 で除した値、または相互に等間隔な 2 方向の外径測定値の算術平均値と基準寸法との差をいいます。
 平均内径とは、任意断面における相互に等間隔な 2 方向の内径測定値の算術平均値をいいます。
 参考質量は参考に示すもので規格の一部ではありません。数値は比重 1.43 で計算したものです。
 呼び径 50 は図と一部形状が異なります。
 VP 系の有効長 4000mm は受注生産品です。
 AS60 は、塩化ビニル管・継手協会団体規格品です。

SGR-NAパイプ価格表

有効長=5,000

呼び径	SGR-NA VP	SGR-NA VU	SGR-NA VM	SGR-NA VH	HI SGR-NA VP
40	★ 2,980	—	—	—	★ 3,870
50	4,160	—	—	★ 4,580	5,450
75	8,210	3,770	—	8,990	10,760
100	12,500	5,660	—	14,330	16,180
125	16,150	9,170	—	—	20,870
150	24,750	13,200	—	28,050	31,720
200	★ 40,650	22,010	—	★ 42,930	★ 50,310
250	★ 58,630	33,120	—	★ 64,350	★ 76,400
300	★ 83,770	46,700	—	—	★ 106,070
350	—	63,080	★ 82,220	—	—
400	—	82,350	★ 105,550	—	—
450	—	★ 103,710	★ 133,440	—	—
500	—	★ 127,070	★ 167,870	—	—

※ SGR-NA VP は、JWWA K127規格品になります。