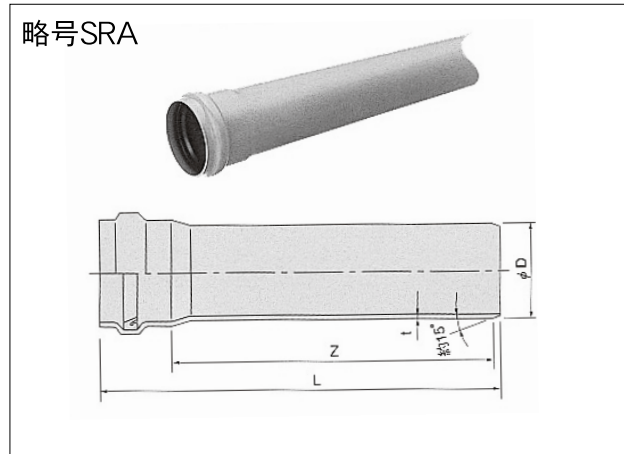


下水道用ビニル管

ゴム輪受口片受け直管

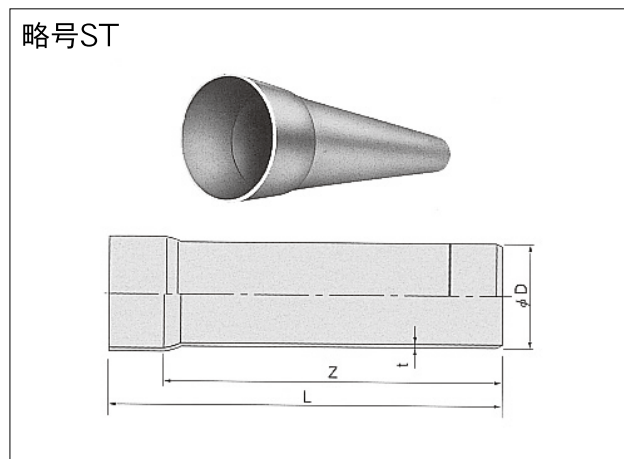


日本下水道協会規格JSWAS K-1品

単位:mm

呼び径	価格	D	t	Z	L	参考質量(kg/本)
100	4,660	114	3.1	4000	4106	7.2
125	7,370	140	4.1	4000	4113	11.3
150	10,610	165	5.1	4000	4122	16.3
200	17,810	216	6.5	4000	4145	27.4
250	26,570	267	7.8	4000	4163	40.9
300	37,490	318	9.2	4000	4180	57.7
350	51,460	370	10.5	4000	4241	77.1
400	65,330	420	11.8	4000	4254	98.8
450	83,040	470	13.2	4000	4270	124.1
500	104,640	520	14.6	4000	4287	152.6
600	160,020	630	17.8	4000	4372	237.0

接着受口片受け直管

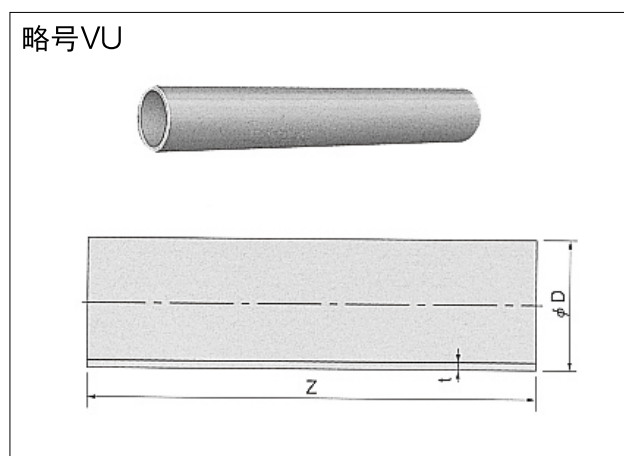


日本下水道協会規格JSWAS K-1品

単位:mm

呼び径	価格	D	t(最小管厚)	Z±15	L	参考質量(kg/本)
100	4,380	114	3.1	4000	4057	7.1
125	6,930	140	4.1	4000	4073	11.2
150	10,010	165	5.1	4000	4090	16.2
200	16,880	216	6.5	4000	4128	27.4
250	25,230	267	7.8	4000	4156	40.7
300	35,690	318	9.2	4000	4184	57.6
350	47,470	370	10.5	4000	4221	76.6
400	61,130	420	11.8	4000	4241	98.4
450	77,720	470	13.2	4000	4276	124.2
500	98,270	520	14.6	4000	4309	153.5
600	150,050	630	17.8	4000	4366	231.4

プレーンエンド直管



日本下水道協会規格JSWAS K-1品

単位:mm

呼び径	価格	D	t(最小管厚)	L±10	参考質量(kg/本)
75	2,630	89	2.7	4000	4.6
100	3,940	114	3.1	4000	6.9
125	6,410	140	4.1	4000	11.0
150	9,200	165	5.1	4000	15.8
200	15,220	216	6.5	4000	26.3
250	22,780	267	7.8	4000	39.0
300	32,050	318	9.2	4000	54.8
350	43,280	370	10.5	4000	72.2
400	57,400	420	11.8	4000	92.2
450	72,590	470	13.2	4000	115.5
500	88,890	520	14.6	4000	141.4
600	132,480	630	17.8	4000	210.7