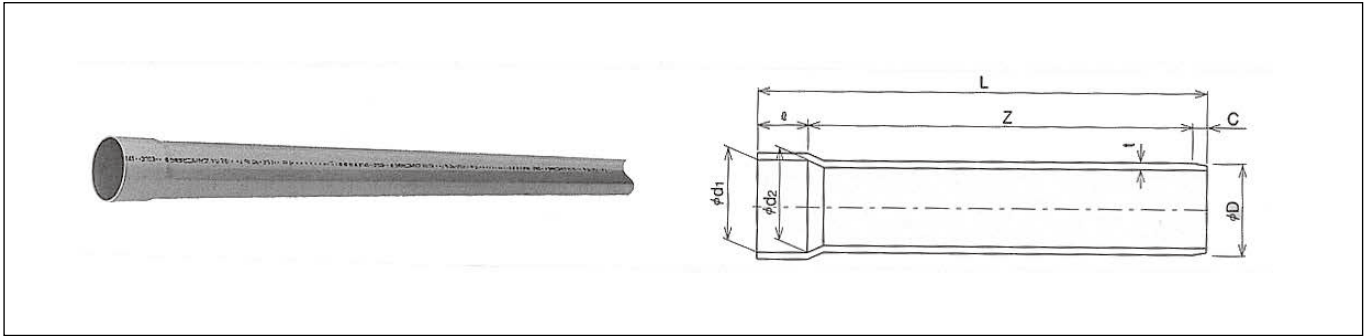


接着受口(TS)直管



VP系(日本工業規格 JIS K6741)

単位:mm

呼び径	価格	D	t	Z	L(参考)	d ₁	d ₂	ℓ	C	参考質量(kg/本)
75	5,600	89±0.3	5.5 ^{+0.8} ₋₀	4000±15	4069	89.6	88.3	64	5	9.0
100	8,710	114±0.4	6.6 ^{+1.0} ₋₀	4000±15	4089	114.7	113.2	84	5	14.0
125	11,460	140±0.5	7.0 ^{+1.0} ₋₀	4000±15	4109	140.9	139.1	104	5	18.4
150	17,340	165±0.5	8.9 ^{+1.4} ₋₀	4000±15	4137	166.0	163.9	132	5	27.8
200	26,720	216±0.7	10.3 ^{+1.4} ₋₀	4000±15	4210	217.9	213.9	200	10	42.9
250	41,340	267±0.9	12.7 ^{+1.8} ₋₀	4000±15	4260	269.3	264.3	250	10	66.3
300	59,330	318±1.0	15.1 ^{+2.2} ₋₀	4000±15	4310	320.7	314.7	300	10	95.2

VM系(日本工業規格 JIS K6741)

単位:mm

呼び径	価格	D	t	Z	L(参考)	d ₁	d ₂	ℓ	C	参考質量(kg/本)
350	67,720	370±1.2	14.3 ^{+2.0} ₋₀	4000±15	4360	373.1	366.1	350	10	107.0
400	87,920	420±1.3	16.2 ^{+2.2} ₋₀	4000±15	4410	423.6	415.6	400	10	139.0
450	111,690	470±1.5	18.1 ^{+2.6} ₋₀	4000±15	4460	474.0	465.0	450	10	176.5
500	137,850	520±1.6	20.0 ^{+2.8} ₋₀	4000±15	4510	524.5	514.5	500	10	217.9

VU系(日本工業規格 JIS K6741)

単位:mm

呼び径	価格	D	t	Z	L(参考)	d ₁	d ₂	ℓ	C	参考質量(kg/本)
75	2,910	89±0.3	2.7 ^{+0.6} ₋₀	4000±15	4069	89.6	88.3	64	5	4.7
100	4,380	114±0.4	3.1 ^{+0.8} ₋₀	4000±15	4089	114.7	113.2	84	5	7.1
125	6,940	140±0.5	4.1 ^{+0.8} ₋₀	4000±15	4109	140.9	139.1	104	5	11.3
150	10,050	165±0.5	5.1 ^{+0.8} ₋₀	4000±15	4137	166.0	163.9	132	5	16.3
200	17,110	216±0.7	6.5 ^{+1.0} ₋₀	4000±15	4210	217.9	213.9	200	10	27.8
250	25,720	267±0.9	7.8 ^{+1.2} ₋₀	4000±15	4260	269.3	264.3	250	10	41.8
300	36,540	318±1.0	9.2 ^{+1.4} ₋₀	4000±15	4310	320.7	314.7	300	10	59.3
350	48,750	370±1.2	10.5 ^{+1.4} ₋₀	4000±15	4360	373.1	366.1	350	10	79.2
400	62,990	420±1.3	11.8 ^{+1.6} ₋₀	4000±15	4410	423.6	415.6	400	10	102.3
450	79,800	470±1.5	13.2 ^{+1.8} ₋₀	4000±15	4460	474.0	465.0	450	10	129.6
500	98,850	520±1.6	14.6 ^{+2.0} ₋₀	4000±15	4510	524.5	514.5	500	10	160.5
600	152,770	630±3.2	17.8 ^{+2.8} ₋₀	4000±15	4610	635.3	623.3	600	10	244.7