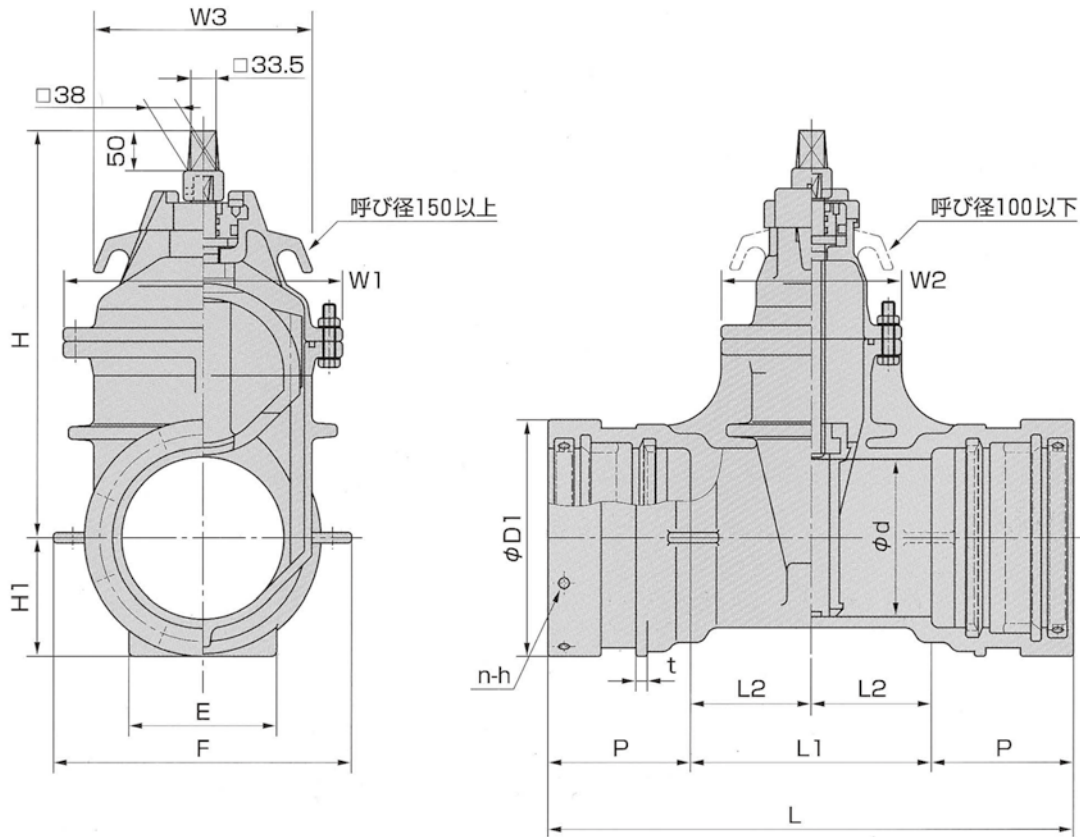


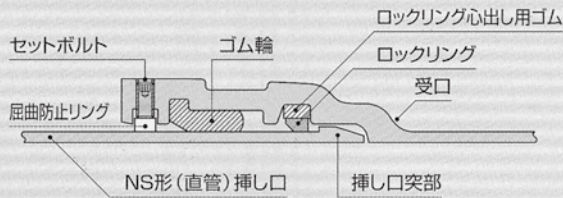
# NS形両受け ソフトシール仕切弁 (SX-N)

寸法図 呼び径75~250



## 継手構造

受口には接合部品を組み込んで出荷します。



※本図は呼び径 200 の標準寸法図です。他の呼び径は形状が若干異なります。

## 寸法

単位:mm

呼び径	価格(7.5K 10K)	d	L	L1	L2	D1	P	n	h	H	H1	t	E	W1	W2	W3	F	弁棒回転数
75	106,600	75	508	200	100	153	154	4×2	M10	315	80	12	100	192	157	136	230	約14
100	129,600	100	528	200	100	184	164	6×2	M12	365	95	12	120	222	162	146	260	約19
150	197,700	150	590	250	125	240	170	6×2	M12	440	123	15	150	290	208	275	330	約20
200	286,000	200	656	300	150	294	178	8×2	M16	520	150	15	180	350	226	275	370	約26
250	415,000	250	706	350	175	346	178	8×2	M16	610	176	15	200	416	252	300	420	約26

※2種・3種・4種共通寸法

## 標準仕様

型番	SX-N	
呼び径	75~250mm	
ねじ形式	内ねじ式	
適用流体	上水・工業水・農水	
接合端部	JWWA G114受口	
バルブの種類	3種(10K)	4種(16K)
使用圧力	1.0MPa	1.6MPa
試験圧力	弁箱耐圧	2.3MPa
	弁座漏れ	1.0MPa
		2.4MPa
		1.76MPa

## 主要部材質

部品名称	材料
弁箱	FCD450-10
弁体	FCD450-10(合成ゴムライニング)
ふた	FCD450-10
弁棒	SUS403
めねじこま	C3771
ブシュ	C3771
弁箱ボルト・ナット	SUS304
キャップ	FCD450-10
保護カバー	PE