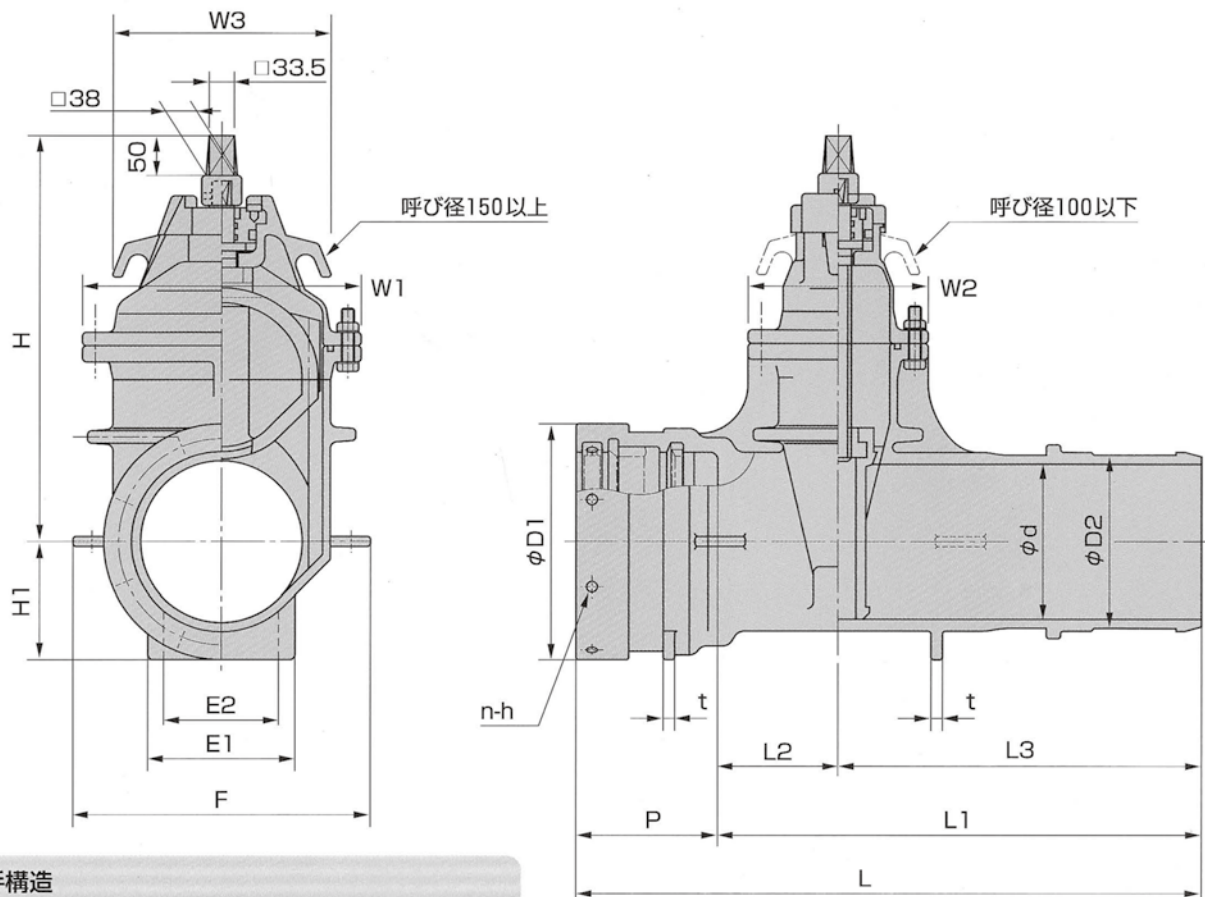


NS形受挿し ソフトシール仕切弁 (SY-N)

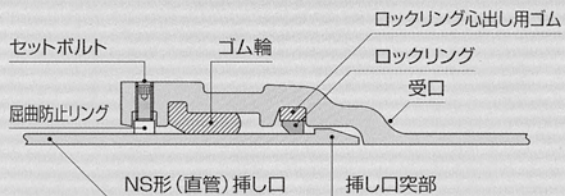
寸法図 呼び径75~250



※本図は呼び径 200 の標準寸法図です。他の呼び径は形状が若干異なります。

継手構造

受口には接合部品を組み込んで出荷します。



寸法

単位:mm

呼び径	価格(7.5K 10K)	d	L	L1	L2	L3	D1	D2	P	n	h	H	H1	t	W1	W2	W3	E1	E2	F	弁棒回転数
75	98,600	75	654	500	100	400	153	93	154	4	M10	315	80	12	192	157	136	100	90	230	約14
100	120,000	100	664	500	100	400	184	118	164	6	M12	365	95	12	222	162	146	120	110	260	約19
150	187,500	150	720	550	125	425	240	169	170	6	M12	440	123	15	290	208	275	150	150	330	約20
200	270,400	200	778	600	150	450	294	220	178	8	M16	520	150	15	350	226	275	180	180	370	約26
250	396,500	250	828	650	175	475	346	271.6	178	8	M16	610	176	15	416	252	300	200	200	420	約26

※2種・3種・4種共通寸法

標準仕様

型番	SY-N	
呼び径	75~250mm	
ねじ形式	内ねじ式	
適用流体	上水・工水・農水	
接合端部	JWWA G114受口、挿し口	
バルブの種類	3種(10K)	4種(16K)
使用圧力	1.0MPa	1.6MPa
試験圧力	弁箱耐圧	2.3MPa
	弁座漏れ	1.0MPa
		2.4MPa
		1.76MPa

主要部材質

部品名称	材料
弁箱	FCD450-10
弁体	FCD450-10(合成ゴムライニング)
ふた	FCD450-10
弁棒	SUS403
めねじこま	C3771
プッシュ	C3771
弁箱ボルト・ナット	SUS304
キャップ	FCD450-10
保護カバー	PE