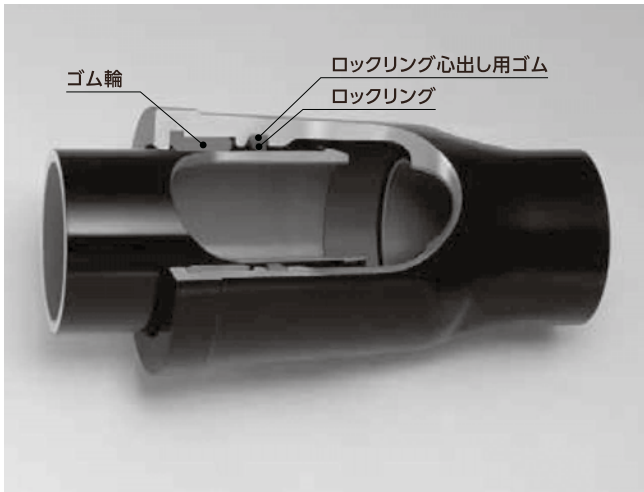


## GENEX (GX形)

呼び径75～400

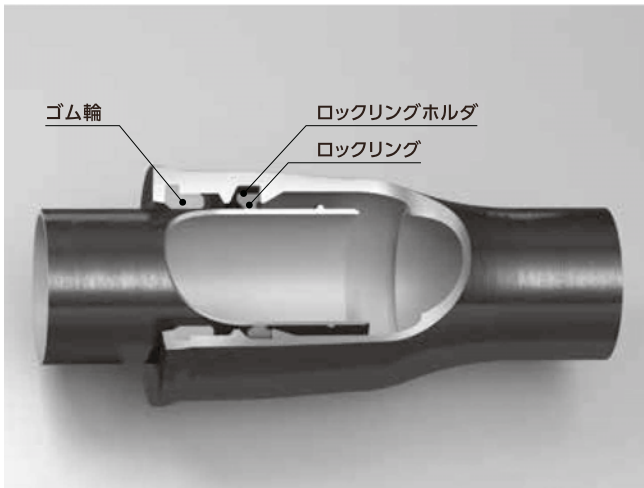
一般継手のK形と同等のコストで耐震管路の布設が可能。新しい継手構造により、施工性が大幅に向上。更に、外面塗装の耐食性向上により100年以上の長寿命が期待できます。



## NS形

呼び径75～450

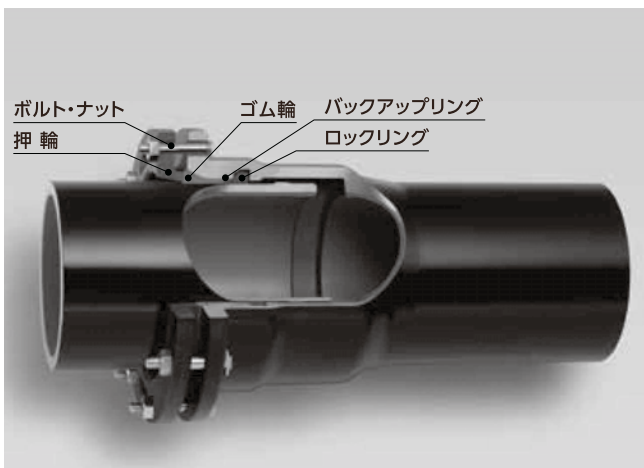
ボルトやナットが不要で、押し込むだけで接合可能。



## NECS (NS形E種)

呼び径75～150

生産工程を革新し、CO<sub>2</sub>発生量を大幅に低減した地球環境に優しい製品。新たな技術開発により、低コスト・軽量化を実現。使用設計水圧1.3MPa以下。



## NS形

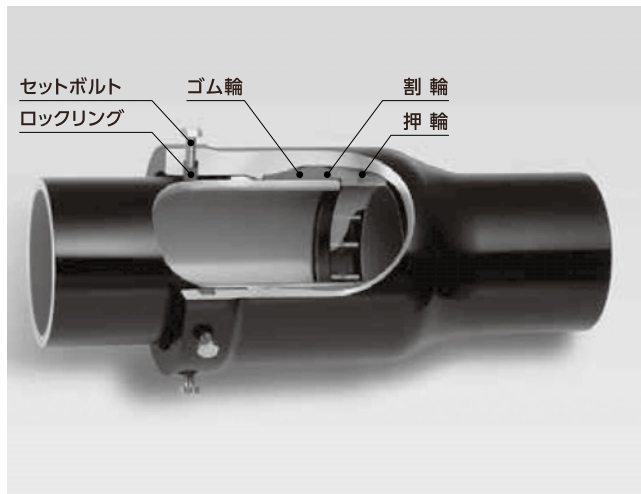
呼び径500～1000

ロックリングなどが改良されたメカニカル継手。高い耐震性と施工性を両立しています。



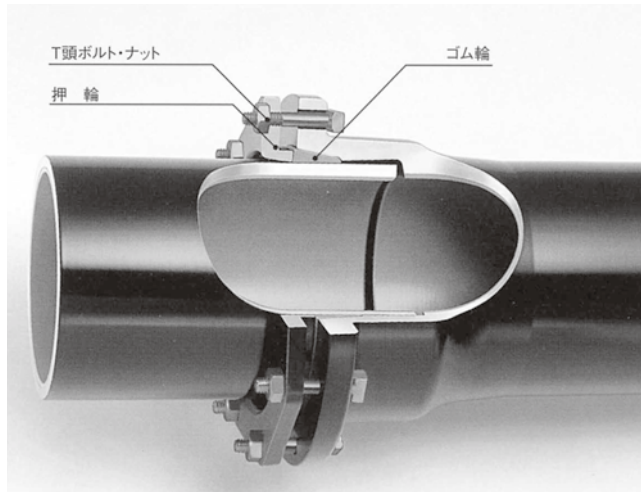
## S形 呼び径1100～2600

世界で最初に開発された耐震管で大口径にも対応可能。



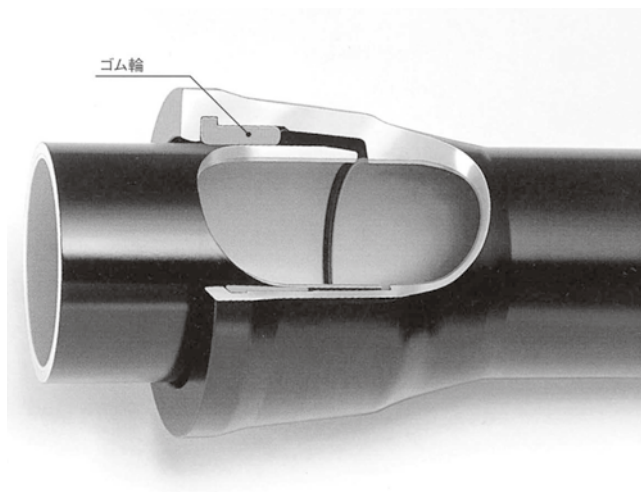
## US形 呼び径800～2600

管の内面から接合を行う耐震継手です。



## K形 呼び径75～2600

一般的に使用されているメカニカルタイプの継手で、施工性・可とう性・伸縮性に優れています。また、角ゴムと丸ゴムを一体化したゴム輪を使用しているため、丸ゴムのセルフシール効果で優れた水密性を発揮します。高圧配管や大きな外圧のかかる場所、大きな呼び径の管に適しており、多少の地盤変動や外荷重による振動・伸縮なども吸収します。



## T形 呼び径75～2000

受口内面にゴム輪をセットし、挿し口を挿入するだけで接合できる、プッシュオンタイプの継手です。継手部は可とう性・水密性に優れており、多少の地盤変動や外荷重による振動・伸縮なども吸収します。